

ACCEDA A LA REVOLUCIÓN

MAGNETIC[®]
ACCESS TO PROGRESS

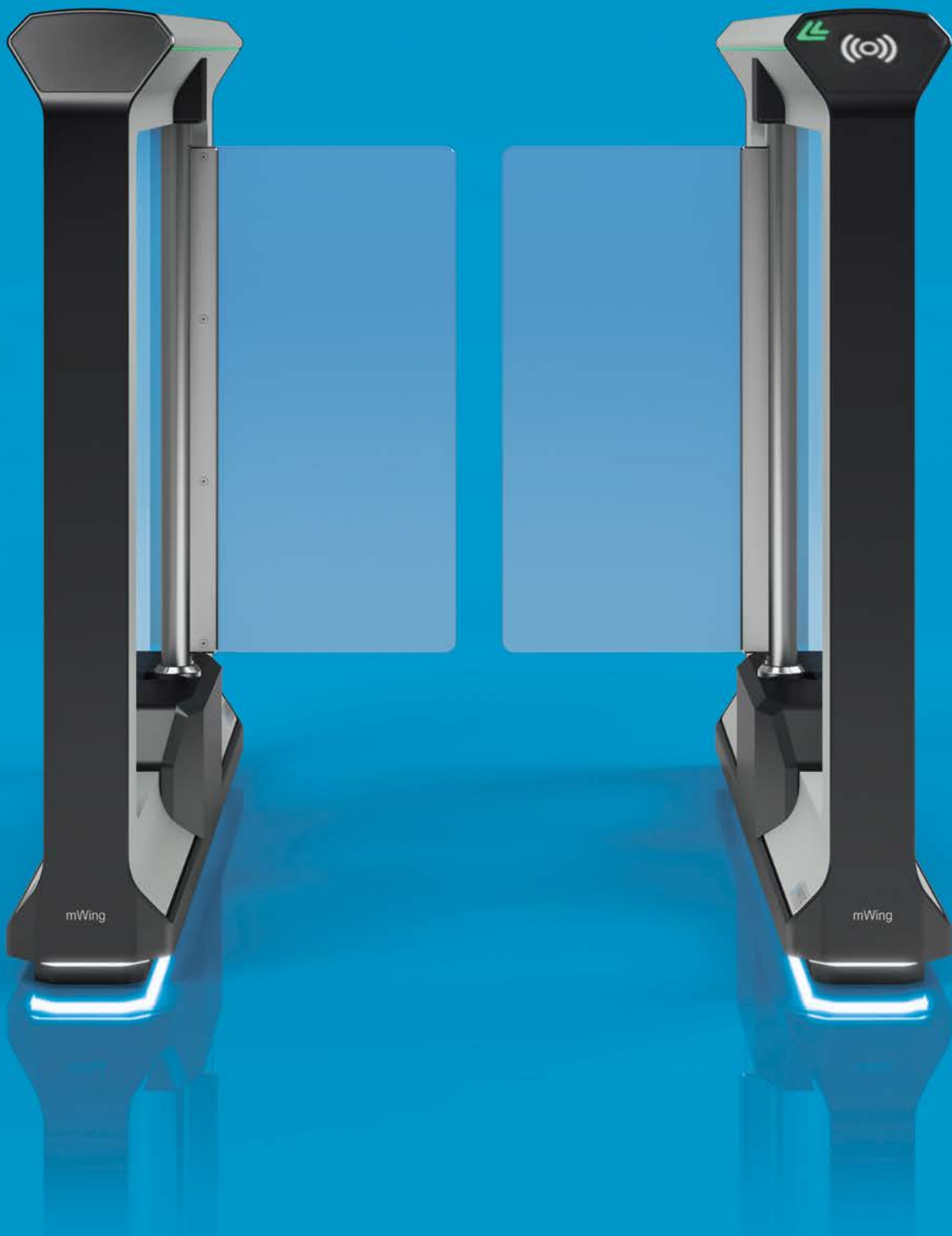


MAGNETIC AUTOCONTROL GMBH
www.magnetic-access.com

Puertas para peatones
FlowMotion[®]

*“Si está innovando de verdad,
no tendrá ningún prototipo de referencia.”*

Jonathan Ive



ACCEDA A LA REVOLUCIÓN

El desarrollo de portillos batientes y portillos peatones siempre ha sido un proceso evolutivo. Los dispositivos de lectura son ahora inalámbricos, se han introducido métodos de reconocimiento biométrico y los datos personales sobre los usuarios autorizados ahora están digitalizados y se administran desde entornos de centralización. Pero no ha cambiado mucho en cuanto se refiere a las puertas de peatones: carcasas de chapa de acero son todavía lo que se encuentran en su camino los usuarios autorizados.

En Magnetic, hemos establecido ahora un nuevo camino hacia la revolución y hemos reinterpretado por completo la seguridad de los edificios, gracias a la línea de productos FlowMotion® de portillos y torniquetes para peatones. Nosotros no consideramos ya los sistemas de control de acceso como mecanismos de seguridad superpuestos artificialmente, sino en tanto que componentes integrales de los edificios. Ya no hay barreras externas, sino más bien caminos en los cuales damos la bienvenida a quienes entran en el edificio, mostrando el camino. Así no sólo aumentamos la aceptación por parte del usuario, sino que también realizamos una gran contribución para aumentar la seguridad de los edificios al ejecutar una evaluación coherente y sistemática de todas las personas que entran en ellos.

Para conseguir esta reinterpretación del proceso hemos comenzado de nuevo, desde el principio y, en esencia, hemos rediseñado nuestro sistema de acceso desde sus aspectos más elementales. El resultado es un diseño único, cuyas líneas melódicas y una amplia gama de colores, permiten la integración sin fisuras en las arquitecturas exigentes de las empresas, de las instituciones culturales y de las instalaciones públicas. El requisito previo para que pueda realizarse este diseño extraordinario es un nuevo material, el mDure, que no sólo tiene una resistencia y una vida útil extremadamente prolongada, sino que su tacto cálido y amable también ofrece a los visitantes un cómodo primer contacto. Debido a que la visión que tenemos de nuestros propios sistemas de acceso es como caminos de entrada a los edificios, les hemos equipado con una iluminación versátil que muestra a los visitantes el camino y que les guía de manera intuitiva a través del proceso de acceso.

Incluso aunque las revoluciones pongan de manera radical en cuestión todo lo viejo, nos hemos seguido fieles a nuestro primer concepto: al igual que en el pasado, puede confiar en nuestra tecnología de control y de motores fiables, de duración extremadamente larga y de gran eficiencia energética.

¡DECÍDASE!

Una gran familia

La gama de modelos FlowMotion®



mTripod / mTripod corto

El cómodo: su suave motor y su sensible detección de los impactos permiten que el paso a través de mTripod y de mTripod corto sea particularmente sencilla y cómoda.

Tecnología de barrera

Torniquete

Velocidad de apertura y cierre

Media

Nivel de seguridad

Bajo

mSwing

El versátil: no sólo diseña entradas atractivas estéticamente si utiliza las puertas batientes mSwing, sino que también dispone de nuestra especialidad para acceso fácil con silla de ruedas y de unas rutas de escape seguro, de gran nivel.

Tecnología de barrera

Portillo batiente

Velocidad de apertura y cierre

Bajo

Nivel de seguridad

Bajo

mWing

El elegante: carcasa abierta, tiempos de apertura breves, y paso fluido sin contacto; ninguna solución de acceso es más segura y más elegante que mWing.

Tecnología de barrera

Portillo batiente

Velocidad de apertura y cierre

Alto

Nivel de seguridad

Media a alto (según el elemento de barrera)



mRing

El transparente: los elementos de barrera de cristal y el sistema de railes proporcionan una clara visión del interior del edificio. Pero no solo una visión: también evitan que se pueda entrar gateando y aseguran un puesto individual fiable.

Tecnología de barrera

Portillo rotatorio

Velocidad de apertura y cierre

Bajo

Nivel de seguridad

Bajo

mSlide

El seguro: nadie consigue pasarlo haciendo trampa, y desde luego nadie lo puede saltar. Los elementos de barrera del mSlide tienen una altura de hasta 1800 mm y separan las áreas sensibles con paneles continuos de cristal.

Tecnología de barrera

Pasillo motorizado

Velocidad de apertura y cierre

Alto

Nivel de seguridad

Media a alto (según los elementos de barrera)

mFlap

El rápido: ¡Es imbatible! mFlap ofrece las mayores velocidades de apertura y cierre de entre todas nuestras puertas para peatones de la gama FlowMotion®. De esta manera, inspeccionan un gran número de visitantes en tiempos breves.

Tecnología de barrera

Pasillo motorizado

Velocidad de apertura y cierre

Alto

Nivel de seguridad

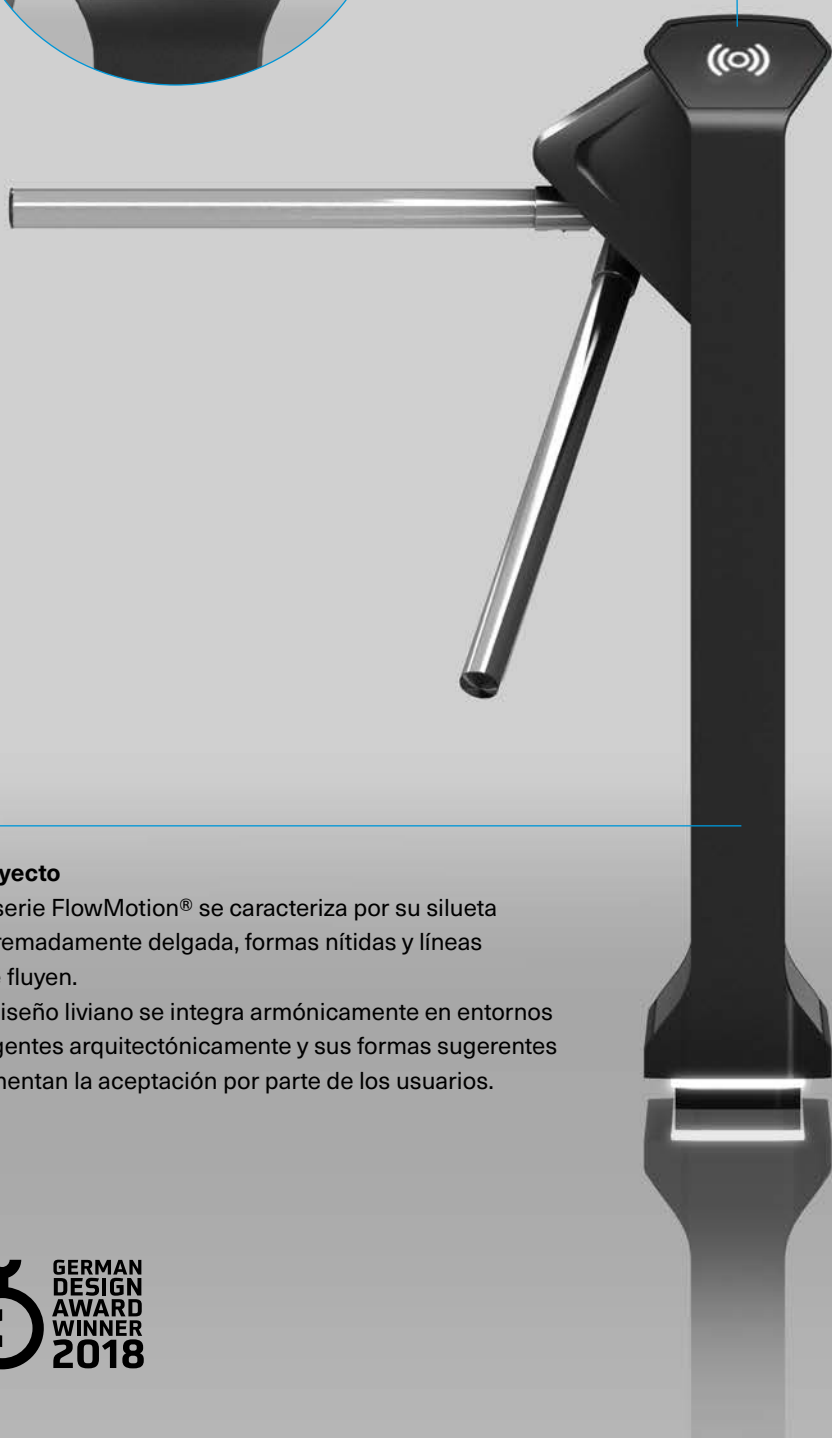
Bajo

FlowMotion®

Estética fascinante ...

Control de acceso

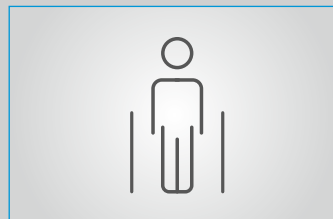
Los portillos y torniquetes de la serie FlowMotion® pueden someterse a control mediante todos los dispositivos de lectura de uso común. Las caras frontales permiten la instalación de numerosos modelos de lectura de tarjetas, lo que garantiza la máxima flexibilidad.



Proyecto

La serie FlowMotion® se caracteriza por su silueta extremadamente delgada, formas nítidas y líneas que fluyen.

El diseño liviano se integra armónicamente en entornos exigentes arquitectónicamente y sus formas sugerentes aumentan la aceptación por parte de los usuarios.



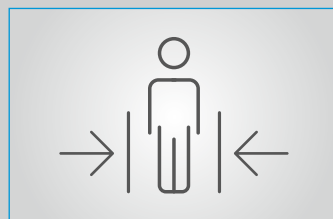
Paso cómodo

El motor, de funcionamiento suave, permite aumentar la comodidad de proceso de acceso, y su sensibilidad en la detección de los impactos garantiza la máxima seguridad de los usuarios.



Rutas de escape sin obstrucción

Las puertas FlowMotion® permiten el paso libre si se produce un corte de corriente o una señal de alarma. Continúan automáticamente con su funcionamiento normal si la alarma ha terminado o se ha restaurado la alimentación.



Control de acceso seguro

Los sensores de luz (opcionales) lanzan la alarma si alguien intenta saltar las puertas para peatones o entrar gateando bajo ellas. El enclavamiento en estado de cerrado (opcional) impide cualquier entrada forzada.

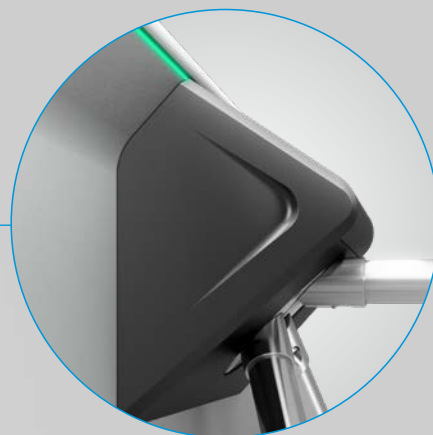


Funcionalidad total

De manera estándar nuestros equipos de la serie FlowMotion® disponen de una función de liberación de emergencia, un contador de impulsos, un generador aleatorio para analizar determinados usuarios, todas estas son funciones integradas en el sistema de control.

Tacto

A diferencia del acero inoxidable, mDure no es frío y duro sino que, por el contrario, ofrece una sensación cálida, cómoda y agradable al tacto. Una recepción amable a los visitantes es, por lo tanto, lo que se presenta con solo entrar en el edificio.

**Iluminación**

Iluminación de los bordes del bastidor (opcional) no sólo subraya su diseño liviano, sino que también muestra cuando el dispositivo está listo para que se produzca el paso. La iluminación del suelo (opcional) contribuye aún más a la confianza del usuario para afrontar el paso.

**Materiales**

La carcasa está fabricada con mDure (unión de dos polímeros) y es fruto de un desarrollo especial. Este nuevo material abre potenciales de diseño antes imposibles.

FlowMotion®

...excelente configuración para interiores ...

Sistema de control

El sistema de control de MGC es el cerebro de toda la gama FlowMotion®. Permite el acceso directo a todas las funciones, a los parámetros y a la información: no se requiere ni siquiera un notebook, gracias a la pantalla integrada y a los botones de control. Por supuesto que el mismo sistema de control y la misma tecnología se utiliza también en las barreras para vehículos de Magnetic. Con esto se reduce considerablemente la diversidad del sistema y los requisitos de conocimiento para los instaladores, para los ingenieros de puesta en servicio y para los operadores.

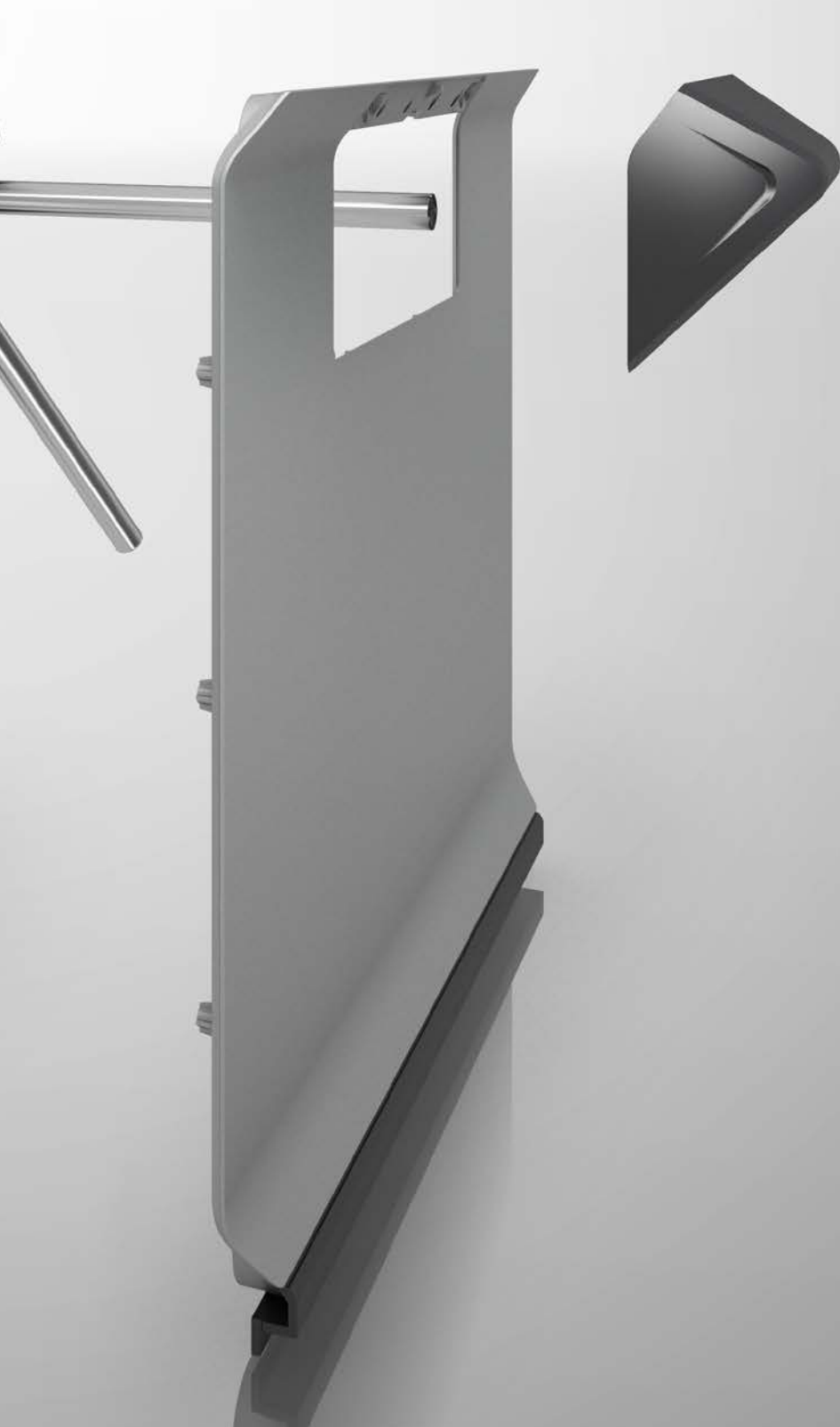


Construcción

Los sistemas, básicamente, están formados por un bastidor de mDure en el cual están integrados todos los componentes. Los paneles laterales están sujetos al bastidor sin ningún elemento de conexión visible, con lo que se crea la impresión de construcción continua y sin fisuras.

Motor

La tecnología del motor, MHTM™, de calidad demostrada miles de veces, garantiza que pasar resulte muy cómodo. Es un motor libre de mantenimiento, de gran eficiencia energética y silencioso, que constituye la base para conseguir una prolongada vida útil, ya que está diseñado para más de 10 millones de ciclos de apertura y cierre.



Rápida instalación

Nuestros torniquetes y portillos se suministran listas para instalar. Todas las opciones seleccionadas ya se han instalado, y se han configurado los parámetros correspondientes, antes de entregarlos en el punto donde se usarán. Esto, junto con las plantillas de perforación, permiten acortar considerablemente los tiempos de puesta en servicio.



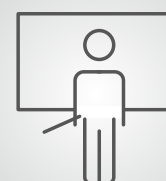
Parametrización simple

Todas las funciones y ajustes del sistema de control del MGC pueden localizarse y editarse con facilidad mediante una pantalla, con los cuatro botones y con una navegación de usuario bien pensada. No se necesita ningún ajuste con un portátil y una conexión de cable.



Documentación completa

Especificaciones de construcción, planos de suelo, planos de dimensiones y datos técnicos: nuestros clientes reciben toda la documentación relevante. De esta manera, siempre están en condiciones de seguridad durante la planificación del proyecto, la puesta en servicio y la certificación de la conformidad.



Formación exhaustiva

En nuestra Academia, damos formación a los partners de ventas, a los ingenieros de puesta en servicio y a los técnicos de servicio.

Esto garantiza la alta calidad de la instalación y un excelente servicio

FlowMotion®

...y opciones exclusivas.

Iluminación de los bordes del bastidor

La elegancia de los elementos de iluminación integrados permite un uso flexible para mostrar en estado operativo, la dirección de paso o la validez de la autorización de acceso.

Ethernet

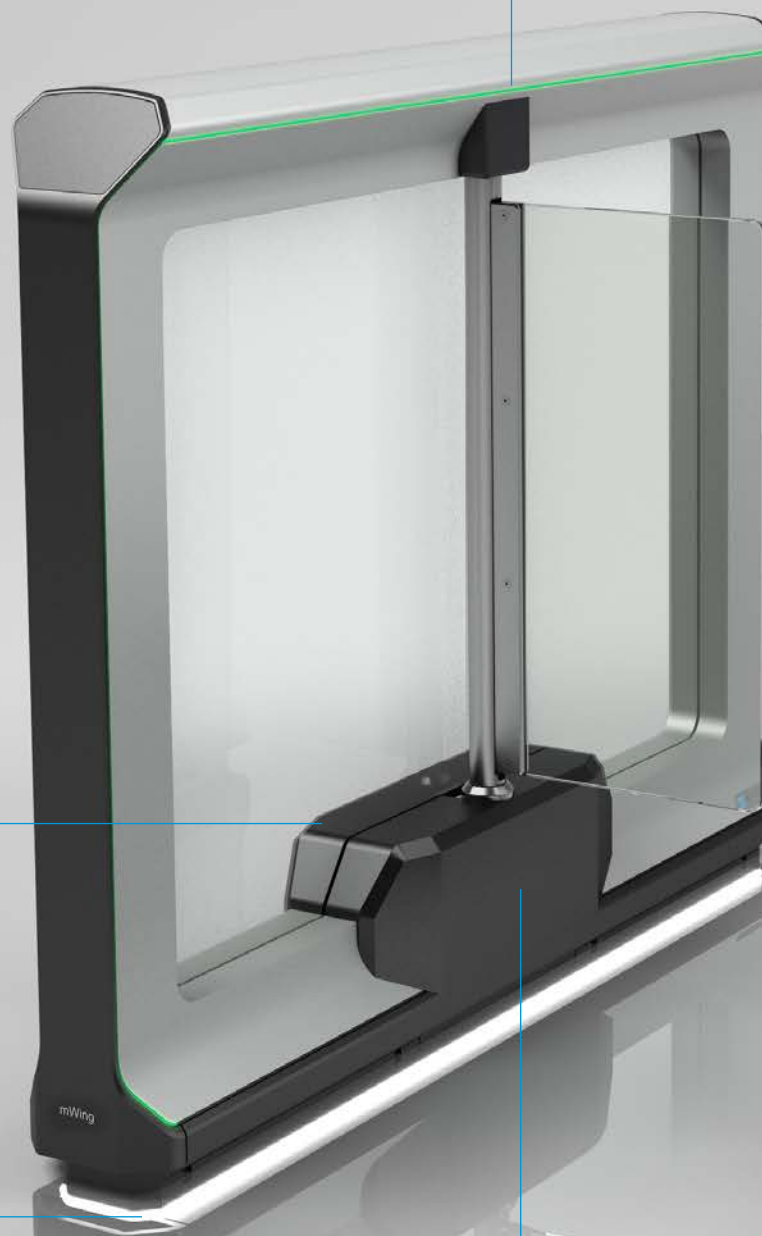
Las conexiones de hoy para los edificios de mañana: Las puertas FlowMotion® se pueden integrar en sistemas de control de edificios a través del interfaz Ethernet.

Iluminación del suelo

Gracias a iluminación blanca del suelo las puertas parecen flotar en una nube de luz y todo ello simplifica la orientación de los visitantes en el área de entrada.

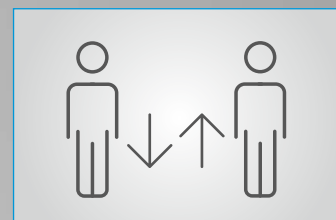
Enclavamiento

Los elementos de la puerta se pueden enclavar en el estado de cerrado. Con esto se impide de manera efectiva los intentos de acceso forzado o indeseado.



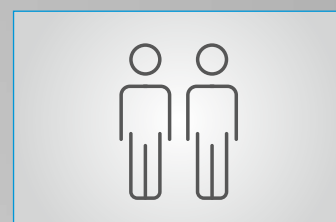
Indicador de la dirección del pasillo

Los elementos luminosos que aparecen en la cara de entrada indican a los visitantes de un sólo vistazo si el paso está abierto para ellos y si tienen una autorización de acceso válida.



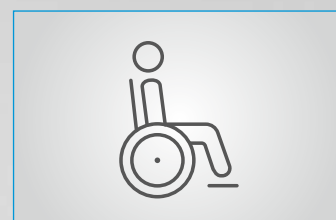
Flexibilidad total

Los visitantes acuden en gran número a los edificios por la mañana, salen de estos edificios por la tarde y entre medias entran y salen por igual: la gama FlowMotion® aporta un uso flexible gracias a su funcionamiento bidireccional.



Gran número de visitantes

Tiene sentido usar varias líneas paralelas si se debe confirmar la autorización de un gran número de visitantes en un tiempo muy corto. Los torniquetes y portillos FlowMotion® son adecuadas para configurarlas directamente en muy diversas aplicaciones gracias a la uniformidad de su tecnología de control y de su lenguaje estético.



Acceso fácil con silla de ruedas

Ciertas variantes de las puertas FlowMotion® están disponibles con gran anchura de paso. Para los usuarios de sillas de ruedas, para el transporte de materiales y para muchos otros requisitos. Los portillos batientes mSwing ofrecen otra alternativa para proporcionar acceso fácil con silla de ruedas.



Rutas de escape sin obstrucción

Todos los equipos de la serie FlowMotion® permiten automáticamente el paso libre en caso de que se produzca un corte de la alimentación o aparezca una señal de alarma. Las puertas batientes de mSwing permiten preparar rutas de escape especialmente anchas, con permisos oficiales.

Bastidor de base

El bastidor inferior se puede instalar directamente después de terminar el suelo. No sólo reserva el espacio para la posterior instalación de los torniquetes y portillos FlowMotion®, sino que también simplifica considerablemente el tendido de los cables de datos y de electricidad.





No valen para todo.

Valen, con gran precisión,
para sus requisitos específicos.





Integración sin fisuras en arquitecturas exigentes – nosotros desarrollamos el diseño de FlowMotion® con este objetivo en mente. Pero nosotros no sólo pensamos en la forma de la carcasa, sino también en su color. Por eso ofrecemos todos los productos de nuestra familia FlowMotion® con una amplia gama de tonos de color y de acabados con efectos.

¿CUÁL ES SU COLOR?



Seguridad en serie

Con múltiples aplicaciones personalizadas



Soluciones de acceso que se ajustan a sus necesidades

Gran número de visitantes, acceso en silla de ruedas, rutas de escape durante las emergencias... muchas veces una sola puerta no es suficiente para todo. Pero también en este caso el diseño extremadamente liviano y el lenguaje estilístico uniforme de la serie FlowMotion® demuestran sus ventajas, ya que permiten una implementación particularmente simple de multitud de aplicaciones para ahorrar espacio.

Se pueden disponer varias puertas en filas para permitir el control rápido y fiable de un gran número de visitantes. Con mWing, mSlide y mFlap ofrecemos módulos de mano izquierda, mano derecha y centro con elementos de barrera adaptados; en el caso de mTripod ofrecemos una carcasa sin elementos de barrera para el final de una fila.

El acceso preparado para silla de ruedas requiere un pasillo más ancho de manera que los usuarios, así como los servicios de reparto, tengan suficiente espacio para el paso. Los tres pasillos de peatones – mWing, mSlide y mFlap – están disponibles en variantes más anchas, que permiten anchos de paso de hasta 960 mm.

Las rutas de escape deben cumplir requisitos legales y técnicos. Deben poder identificarse con rapidez y abrirse con facilidad. También deben ofrecer una anchura de paso particular en función del número de personas del edificio. El portillo batiente mSwing es nuestro especialista en rutas de escape: Una sola instalación proporciona una anchura de paso de 1200 mm y hasta 2400 mm como doble instalación.



UN MATERIAL INNOVADOR PARA PRODUCTOS INNOVADORES

Tanto su silueta extremadamente delgada, como sus suaves líneas que fluyen y un tono suave y cálido, ha sido posible porque nos hemos alejado de los paneles de acero inoxidable que se utilizaban hasta ahora y nos hemos decantado por un nuevo material: **mDure**.

mDure es un poliuretano y por lo tanto se compone de dos elementos. Durante su producción, los polioles y los isocianatos reaccionan para construir moléculas de cadena larga que forman enlaces espaciales entre sí. El producto final se puede adaptar de manera precisa para satisfacer

requisitos especificados ya que es posible utilizar miles de combinaciones de diferentes polioles e isocianatos. En muchos aspectos, **mDure** supera sobradamente las prestaciones del anterior material estándar.

Por cierto: Aunque emprendemos nuevos caminos no estamos experimentando. Otros poliuretanos de alto rendimiento, pero comparables, se utilizan para carcasas en tecnologías médicas y de laboratorio, de los salpicaderos de los vehículos y para las molduras de los trenes de alta velocidad. ¿Podría **mDure** tener unas referencias mejores?

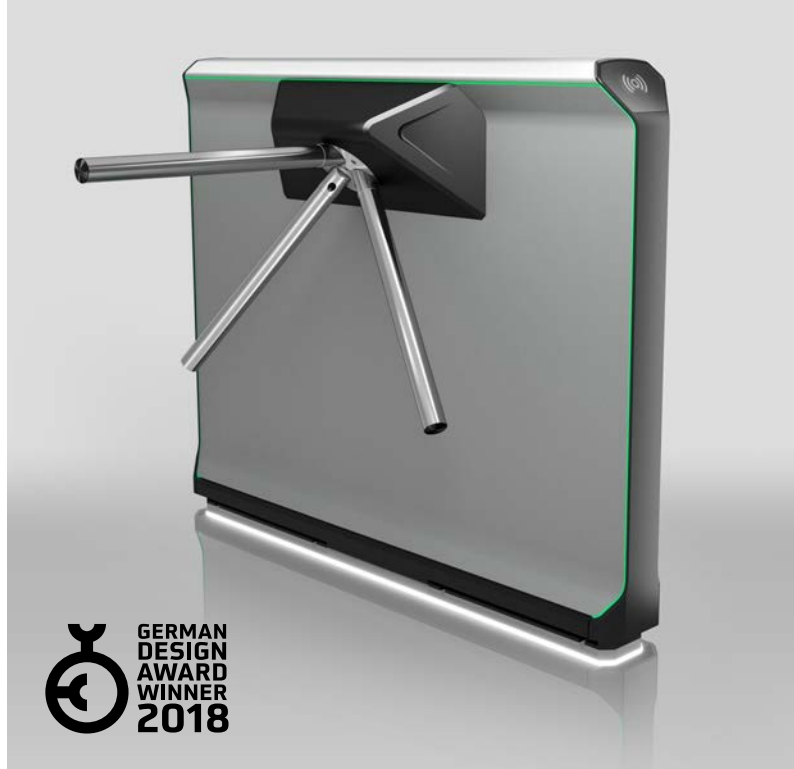
- > **mDure** se crea mediante una reacción química que se produce directamente en la herramienta de molde. Esto nos permite una extraordinaria libertad de diseño.
- > **mDure** tiene una resistencia extraordinaria ante impactos, rayaduras y abrasiones.
- > Puede amortiguar los efectos mecánicos sin sufrir deformaciones duraderas.
- > **mDure** es un aislante térmico y eléctrico. Esto simplifica la instalación eléctrica, así como el funcionamiento en condiciones climáticas difíciles.
- > **mDure** tiene una durabilidad extrema y una resistencia química asombrosa: ante los desinfectantes y los detergentes así como frente a productos químicos agresivos, ante la radiación UV y la corrosión.
- > **mDure** No contiene solventes ni agentes para ablandarlo, de manera que no emite ningún producto peligroso a su entorno. También ofrece una baja inflamabilidad y, por lo tanto, resulta ideal para uso en interiores.
- > **mDure** está libre de contaminantes y se puede reciclar, puede eliminarse con el resto de las basuras domésticas o quemarse sin contaminar el medio ambiente.



mTripod

Torniquete

- > Diseño revolucionario premio "German Design Award 2018"
- > Amplias funciones y configuración intuitiva
- > Mecanismo de caída del brazo (opcional) que permite el paso durante los cortes de corriente o las alarmas
- > Módulos enchufables Ethernet para la conexión IP (opcional)
- > Diseñado para más de 10 millones de ciclos de apertura y cierre



Datos Técnicos	mTripod	mTripod corto
Variantes de carcasa	Largo	Corto
Aplicación	De interior y exterior	De interior y exterior
Anchura de paso	515 mm	515 mm
Tecnología del motor	MHTM™	MHTM™
Control system	MGC	MGC
Tensión	100–240 VAC, 50/60 Hz	100–240 VAC, 50/60 Hz
Consumo de energía	Típico 30 W	Típico 30 W
Ciclo de trabajo	100%	100%
Material de la carcasa	mDure	mDure
Dimensiones de la carcasa (largo x ancho x alto)	1300 x 290 x 1050 mm	730 x 290 x 1050 mm
Calificación nominal para el recinto	IP 54	IP 54
Peso	Unos 70 kg	Unos 57 kg
Intervalo de temperaturas	-30 a +55 °C	-30 a +55 °C

Equipo

Colores estandar	Basalto (laterales) Antracita (marco)
Direction of passage	Unidireccional o bidireccional
Liberación de emergencia	Al producirse un corte de corriente o al cerrarse los contactos de la alarma
Generador aleatorio	Integrado en el sistema de control
Adquisición de datos de rendimiento y registro de eventos	Integrado en el sistema de control

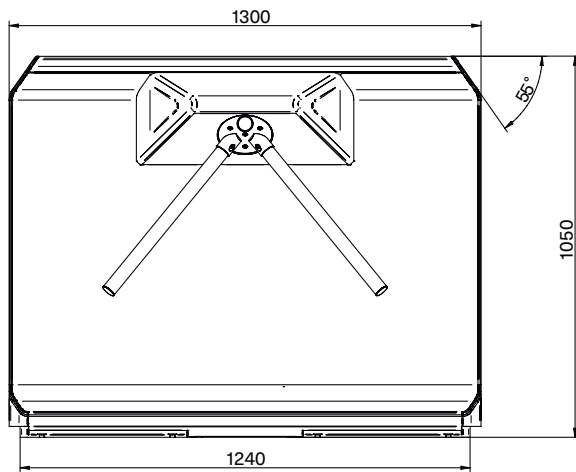
Opciones

Colores especiales	Más de 20 tonos de color disponibles según catálogo
Indicación de la dirección del pasillo	✓
Iluminación del suelo	✓
Iluminación de los bordes del bastidor	✓
Caída del brazo	✓
Advertencia en caso de entrada forzada	✓
Enclavamiento en caso de entrada forzada	✓
Protección antisalto	✓
Protección antigateo	✓
Conexión Ethernet	✓

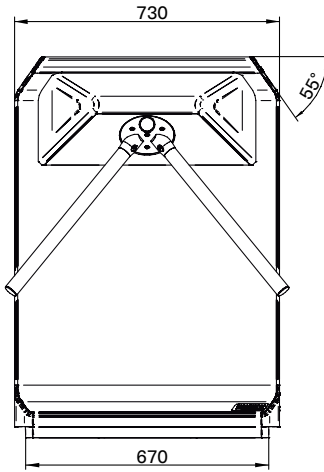
Accesorios

Botón de emergencia	Para disparar los contactos de alarma y para desbloquear la barrera de tornos o iniciar el proceso de caída del brazo (opcional)
Bastidor de la base	Para integración en nuevos edificios, altura ajustable entre 10 y 15 cm
Rutas de escape y pasillos anchos	mSwing puertas batientes para rutas de escape y pasadizos anchos
Guía para los usuarios y separación de las áreas de acceso	mGuide sistema de raíles para guiar a los usuarios y para separar las áreas controladas y no controladas
Placa adhesiva	Para el montaje adhesivo sobre suelos acabados

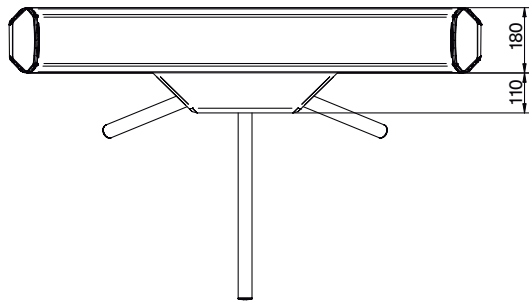
mTripod vista lateral



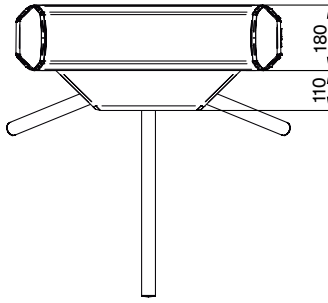
mTripod corto: vista lateral



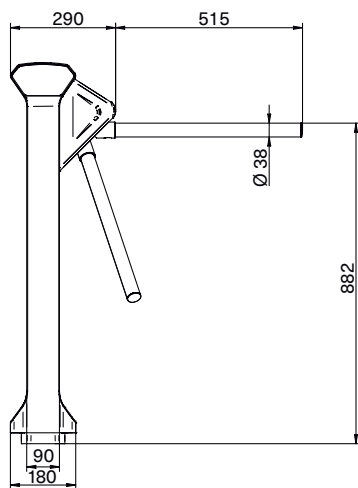
mTripod vista desde arriba



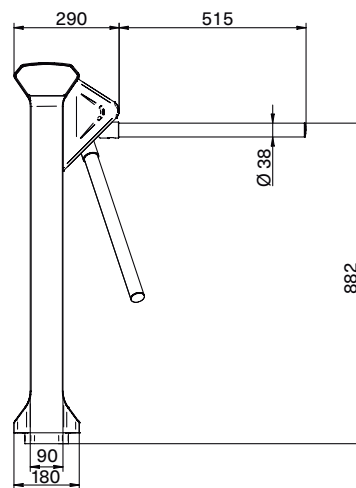
mTripod corto: vista desde arriba



mTripod vista frontal



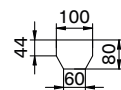
mTripod corto: vista frontal



Posibles aplicaciones



Espacio de montaje para dispositivos de lectura, para mTripod y mTripod corto (indicador de paso, profundidad de montaje 40 mm)



mWing

Portillo batiente

- > Alto número de visitantes gracias a unos rápidos tiempos de apertura y a la función de viaje preestablecida
- > Modo de puerta abierta para una mayor aceleración en el número de tránsitos
- > Para máximos requisitos de seguridad en áreas monitorizadas y no monitorizadas
- > Bajas fuerzas de impacto para garantizar el máximo de seguridad personal
- > Apertura libre en caso de fallo de corriente
- > Diseñado para 10 millones de operaciones de apertura y cierre



Datos técnicos	mWing
Aplicación	Interior y exterior
Anchura de paso	Estándar: 600 mm Carril ancho: 900 mm (más previa petición)
Anchura total para 1 línea	960 mm (con anchura de paso de 600 mm) 1260 mm (con anchura de paso de 900 mm)
Altura de los elementos de la barrera	Estándar: 889 mm Alta: 1800 mm (más previa petición)
Tiempos de apertura/cierre	0,6 - 1 s, según las dimensiones de los elementos de la barrera
Tecnología del motor	MHTM™
Sistema de Control	MGC
Tensión	100-240 VAC, 50/60 Hz
Consumo de energía	Máximo 45 W
Ciclo de trabajo	100%
Material de la carcasa	mDure
Dimensiones de la carcasa (largo x ancho x alto)	1300 x 1050 x 180 mm
Calificación nominal para el recinto	IP 54
Peso	Unos 120 kg por módulo
Intervalo temperaturas	-30 a +55 °C

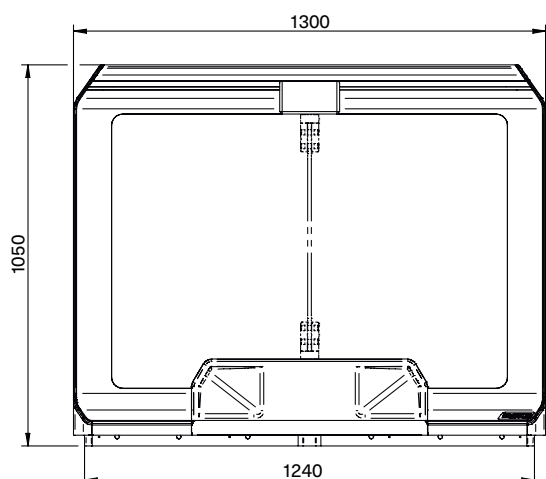
Opciones

Colores especiales	Más de 20 tonos de color disponibles según catálogo
Elementos de la barrera	Paneles de vidrio fabricados con un cristal de seguridad monocapa (ESG) o vidrio acrílico, elementos de barrera específicos del cliente
Pasillo de gran ancho	Configuración de pasillo ancho, 900 mm
Indicación de la dirección del pasillo	✓
Iluminación del suelo	✓
Iluminación de los bordes del bastidor	✓
Advertencia en caso de entrada forzada	✓
Enclavamiento en caso de entrada forzada	✓
Conexión Ethernet	✓

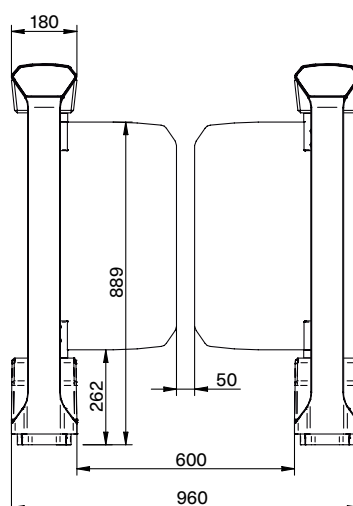
Accesorios

Botón de emergencia	Para disparar los contactos de alarma y para desbloquear los elementos de la barrera
Bastidor de la base	Para integración en nuevos edificios, altura ajustable entre 10 y 15 cm
Rutas de escape y pasadizos	mSwing puertas batientes para rutas de escape y pasadizos anchos
Separación de las áreas de acceso	mGuide sistema de raíles para la separación de áreas controladas y no controladas
Placa adhesiva	Para el montaje adhesivo sobre suelos acabados

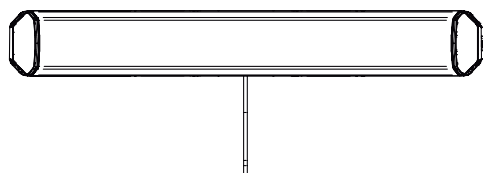
mWing: vista lateral



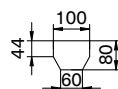
mWing: vista frontal



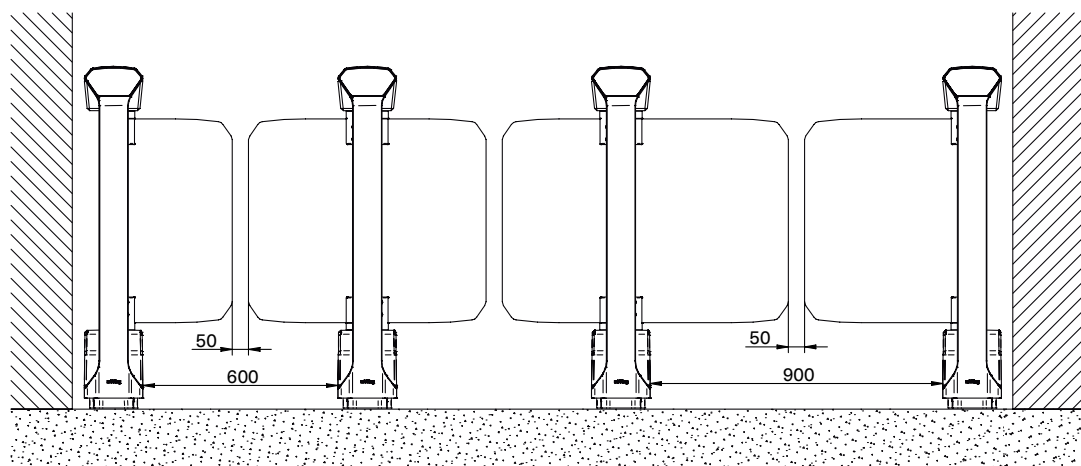
mWing: vista desde arriba (1 módulo)



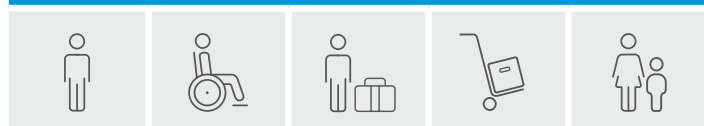
Espacio de montaje para los dispositivos de lectura
(sin indicador de paso opcional, profundidad de montaje 40 mm)



Configuración de línea de mWing con paso de anchura estándar y con el pasillo de gran ancho



Posibles aplicaciones



Equipo

Color estándar	Basalto (laterales) Antracita (bastidor)
Dirección de paso	Unidirección o bidireccional
Rutas de escape	mSwing puertas batientes para las rutas de escape
Liberación de emergencia	Al producirse un corte de corriente o al cerrarse los contactos de la alarma
Generador aleatorio	Integrado en el sistema de control
Adquisición de datos de rendimiento y registro de eventos	Integrado en el sistema de control

Las dimensiones que se muestran se refieren a las versiones estándar de los productos. Las dimensiones pueden variar con las diferentes anchuras de pasillo y distintas alturas de las puertas. Sujeto a modificaciones técnicas.

mSwing

Portillo batiente

- > Como portillos simples o dobles para las entradas de visitantes, paso con equipajes, rutas de transporte y acceso sencillo con silla de ruedas
- > Para rutas de escape sin obstrucción en emergencias
Complemento ideal del sistema de control de acceso mTripod
- > Admite en formato compacto los sistemas de control y motor en la columna central
- > Bajas fuerzas de impacto para garantizar el máximo de seguridad personal
- > Apertura libre en caso de fallo de corriente
- > Diseñado para 10 millones de operaciones de apertura y cierre

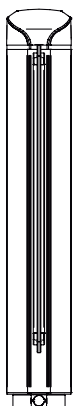


Datos técnicos	mSwing
Aplicación	Indoor and outdoor
Anchura de paso	Estándar: 1000 mm Carril ancho: 1200 mm (más previa petición)
Altura de los elementos de la barrera	Estándar: 994 mm (más previa petición)
Tiempos de apertura/cierre	1,5–4 s, según las dimensiones de los elementos de la barrera
Ángulo de apertura	Ajustable entre 0 y 300°
Tecnología del motor	MHTM™
Sistema de Control	MGC
Tensión	100–240 VAC, 50/60 Hz
Consumo de energía	Máximo 45 W
Ciclo de trabajo	100%
Material de la carcasa	Aluminio
Altura de la carcasa	1092 mm
Diámetro de la carcasa	Máximo 183 mm
Calificación nominal para el recinto	IP 54
Aprobaciones	Aprobado para rutas de escape y rescate
Peso	Unos 40 kg
Intervalo temperaturas	-30 a +55 °C

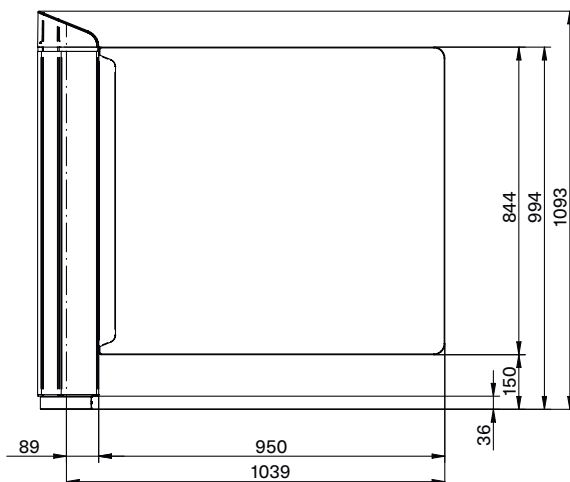
Opciones	
Colores especiales	Más de 20 tonos de color disponibles según catálogo
Elementos de la barrera	Paneles de vidrio fabricados con un cristal de seguridad monocapa (ESG) o vidrio acrílico, elementos de barrera específicos del cliente
Anchura del pasillo	2400 mm con puertas batientes dobles
Iluminación del suelo	✓
Iluminación de los bordes del cristal	✓
Advertencia en caso de entrada forzada	✓
Conexión Ethernet	✓

Accesorios	
Colores estandar	Basalto (columna) Antracita (cubierta)
Enclavamiento en caso de entrada forzada	✓
Dirección de paso	Uni- or bi-directional
Liberación de emergencia	Puede parametrizarse: posición fija o giro libre
Reacción en caso de corte de corriente	Giro libre
Generador aleatorio	Integrado en el sistema de control
Adquisición de datos de rendimiento y registro de eventos	Integrated in control system

mSwing view from side



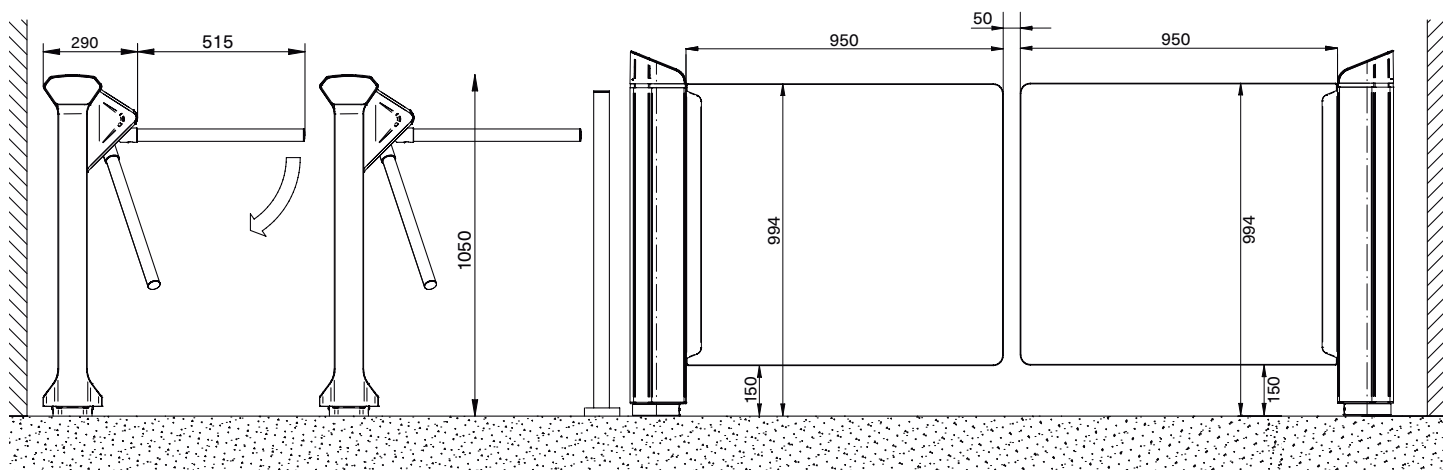
mSwing view from front



mSwing view from above



Line configuration with mTripod and mSwing as double swing gate



Posibles aplicaciones



Accesorios

Integración de los lectores de tarjetas	mPost columna de lector de tarjetas
Indicador de la dirección del pasillo	Indicador de la dirección de paso para mPost
Botón de emergencia	Para disparar los contactos de alarma y para desbloquear los elementos de la barrera
Bastidor de cimentación	Para integración en nuevos edificios, altura ajustable entre 10 y 15 cm
Separación de las áreas de acceso	mGuide sistema de railes para la separación de áreas controladas y no controladas

mGuide

Sistema de barandillas

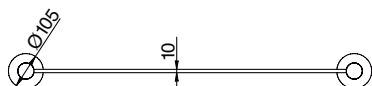
- > Separación de áreas para distinguir entre zonas controladas y zonas de libre acceso
- > Complemento ideal como sistema de guía del usuario, para puertas de peatones FlowMotion®
- > Un diseño claro y transparente se integra sin fisuras en arquitecturas exigentes
- > Adaptables individualmente en el punto de uso, gracias a su ancho flexible.
- > El cristal de seguridad proporciona la máxima seguridad del usuario



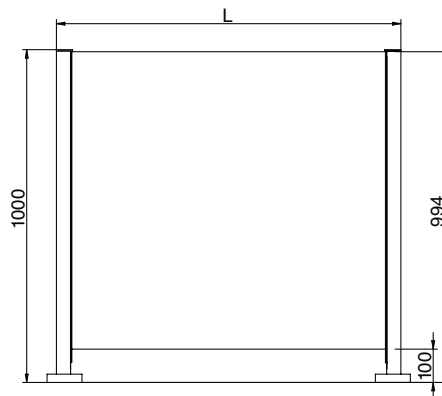
Datos técnicos	mGuide
Ancho barrera	Hasta 1.300 mm
Grosor de los elementos de la barrera	10 mm
Material de la carcasa	Acero inoxidable V2A
Altura de la carcasa	1.000 mm
Diámetro de la carcasa	105 mm en la base, 42 mm en las columnas

Opciones	
Elementos de la barrera	Panales de vidrio fabricados con un cristal de seguridad monocapa (ESG) o vidrio acrílico, elementos de barrera específicos del cliente

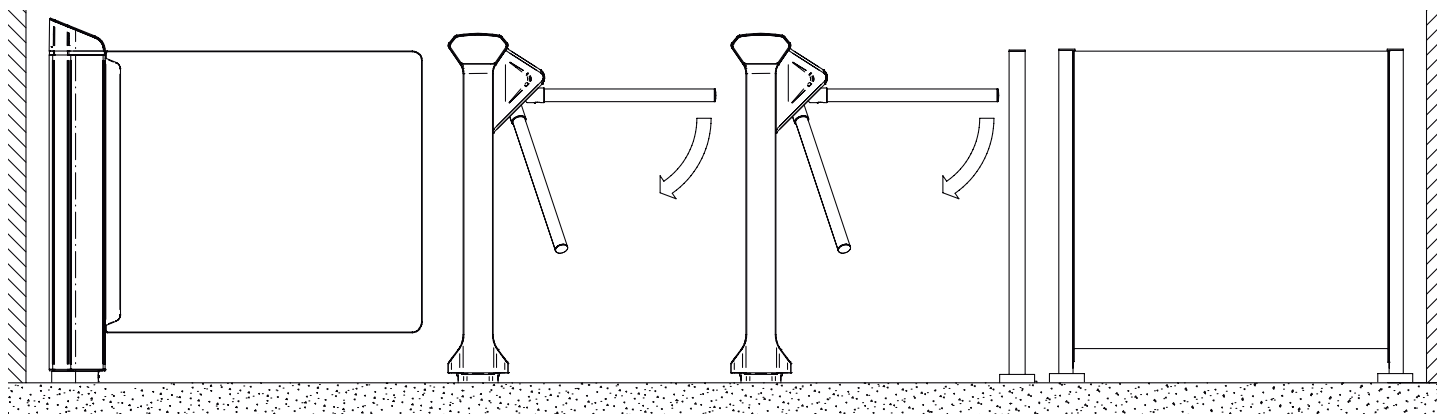
mGuide vista desde arriba



mGuide vista frontal



Configuración de línea con mSwing, mTripod y mGuide como guía para el usuario y como elemento de barrera

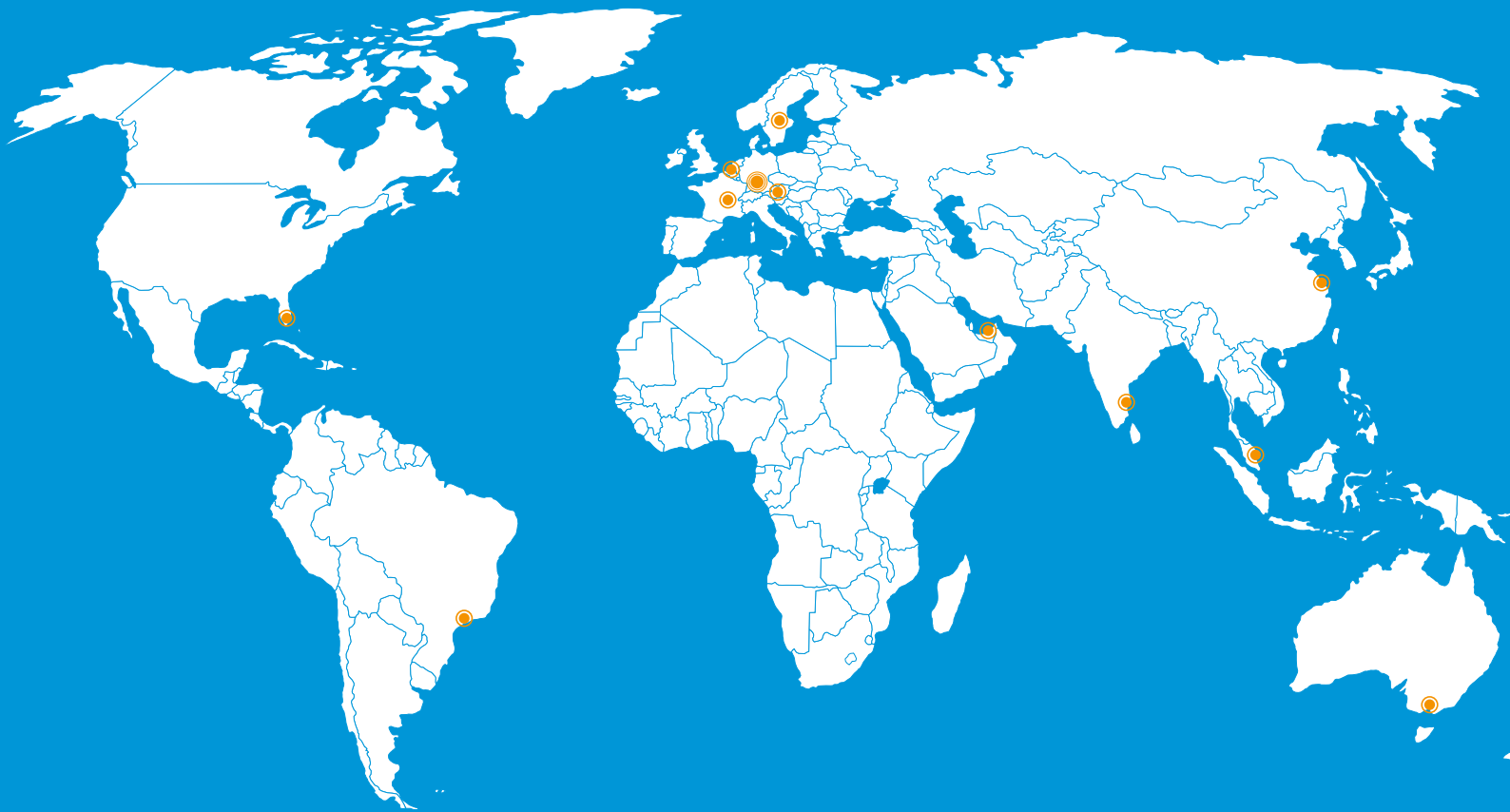


MAGNETIC – ACCEDA AL PROGRESO

Magnetic Autocontrol es sinónimo de soluciones y productos, en todos los sentidos. Nuestras puertas para peatones y nuestras barreras para vehículos se abren al paso de miles de personas cada día: en edificios de oficinas, estaciones de transporte y aeropuerto, en aparcamientos de coches y en peajes de carreteras. Nuestra tecnología también es la pionera

en: excelente funcionalidad y facilidad de uso, vidas de servicio larguísimas, y un alto nivel de seguridad que permiten a nuestros clientes llegar mucho más lejos. Por eso nuestro lema es: "Acceda al progreso".

¡Pruébenos! Estamos a su disposición en todo el mundo.



Headquarters

Schopfheim, Germany
www.magnetic-access.com

Subsidiaries

Australia
 Benelux countries
 Brazil
 China
 France
 India
 Middle East
 North and South America (excl. Brazil)
 Austria
 Scandinavia
 Southeast Asia

Competencia en el control de acceso

Las revoluciones cuestionan los sistemas existentes; pero las revoluciones siempre se han construido sobre sus predecesores. También este es el caso de FlowMotion®. Nuestra generación de puertas para peatones es muy diferente de los productos antiguos, pero toda la experiencia acumulada durante décadas el desarrollo de sistemas de control y de motor se conserva el corazón de cada puerta FlowMotion®. Esto no sólo garantiza un paso cómodo, la máxima seguridad personal y en particular unos bajos costes de operaciones, sino que también es responsable de la robustez y de los larguísimos tiempos de vida útil que son sinónimo de la marca Magnetic desde hace décadas.



PUNTOS DE VENTA Y ASISTENCIA TÉCNICA

MADRID NORTE

Avda. de la Fuente Nueva, nº 12 nave 8
28703 S.S. de los Reyes (Madrid)
Tel. 91 358 11 10 - Fax 917 293 309
ventas.madrid@clemsa.es

BARCELONA

C/ Roma, nº 13 (P. I. Cova Solera)
08191 Rubí (Barcelona)
Tel. 935 880 602
ventas.barcelona@clemsa.es

VALENCIA

Sequía Calvera, 5-B (P. I. de Sedaví)
46910 Sedaví (Valencia)
Tel. 963 186 166 - Fax 963 755 683
ventas.valencia@clemsa.es

SEVILLA

La Red Quince, nº 2 (P. I. La Red Sur)
41500 Alcalá de Guadaíra (Sevilla)
Tel. 955 631 006 - Fax 955 630 547
ventas.sevilla@clemsa.es

MADRID SUR

Lluvia, nº 14 (P. I. San José de Valderas)
28918 Leganés (Madrid)
Tel. 916 428 334 - Fax 916 428 335
ventas.madridsur@clemsa.es

MÁLAGA

José Ortega y Gasset, nº 188, nave 3
(P. I. Alameda) - 29006 (Málaga)
Tel. 952 023 114 - Fax 952 345 064
ventas.malaga@clemsa.es

GALICIA

Avda. Alcalde de Lavadores, nº 117 Bajo
36214 Vigo (Pontevedra)
Tel. 986 493 120 - Fax 986 484 140
ventas.galicia@clemsa.es

BILBAO

Bastegui, nº 7 (P. I. Artunduaga)
48970 Basauri (Vizcaya)
Tel. 946 757 092 - Fax 944 264 473
ventas.bilbao@clemsa.es

MURCIA

Avda. Francisco Salcillo, Parc. 22/2 (P.I. Oeste)
30169 San Ginés (Murcia)
Tel. 968 807 732 - Fax 968 825 753
ventas.murcia@clemsa.es

CANARIAS

Avda. de los Majuelos, 42 - Ed. Ibis, local 3
38107 Santa Cruz de Tenerife
Tel. 922 958 846 - Fax 922 958 731
ventas.canarias@clemsa.es

JAÉN-GRANADA

REDES ALTERNATIVAS, S-L.
P.I. San Cristóbal, Parcela 15, Nave 2
23710 Bailén (Jaén) - Móvil: 620 140 066
ventas.jaen@clemsafacc.es

VALENCIA

LUXE PERFIL, S.L.
C/Alhóndiga,2 – P.I. La Pahilla
46370 Chiva (Valencia)
Tel. 962 521 029 - Fax 962 522 236

ALICANTE

DISAUT-LEVANTE, S.L.
C/ El Salt, 5
03550 San Juan de Alicante (Alicante)
Tel. 965 655 332 - Fax 965 655 933
direccion@disaut.com

IBIZA-FORMENTERA

INSTALACIONES ISAMAT, S.L.
Avda. Ignacio Wallis, 60 Bj.
07800 Ibiza (Islas Baleares)
Tel. 971 315 421 - Fax 971 313 862
correo@isamatibiza.com

MÁLAGA

DU DETEC, S.L.
Echegaray, 37
26970 S. Pedro de Alcántara (Málaga)
Tel. 952 781 753 - Fax 952 783 786
carlos@dudetec.com

MALLORCA-MENORCA

ARC SISTEMES ELECTRICS
Antonio María Alcover, 43 Bajo
07013 Palma de Mallorca (I. Baleares)
Tel. 971 256 432 - Fax 971 256 181
gestion@arcsistemas.com

SEVILLA

AUTOMATISMOS ALJARAFE, S.L.
Maestra Lucrecia Alfaro, 6
41950 Tomares (Sevilla)
Tel. 954 153 944 - Fax 954 154 179
automatismosaljarafe@yahoo.es

MADRID SIERRA NORTE

PULLDOOR, S.L.
Ingletera, nº 11
28400 Collado Villalba (Madrid)
Tel. 918 505 406 - Fax 918 506 173