



Kentaur
Torniquetes
Puertas batientes

Los tornos seguros Kentaur

Versátiles Duraderos Modulares

Los robustos tornos y puertas batientes de la gama Kentaur están especialmente pensados para proteger zonas exteriores perimetrales y edificios. Sus versiones versátiles permiten la combinación individualizada de varios dispositivos uno al lado del otro. El sistema de bloqueo desarrollado por dormakaba impide que las personas se queden encerradas.

Universalidad

La familia de productos Kentaur está estructurada de forma modular. Pueden combinarse entre sí dispositivos de 2, 3 o 4 hojas con barras o barras curvadas. Y de la misma forma, también variantes con puerta para bicicletas, puerta integrada, función de vía de emergencia¹ o categoría de resistencia WK2. Las cubiertas se ajustan a todos los dispositivos: simples, múltiples o dobles, para ahorrar espacio.

Mínimo consumo de energía

La silenciosa unidad motriz consume muy poca energía y se adapta a la velocidad de paso del usuario.

Paso seguro

El sistema de bloqueo de puntos límite incorporado a los tornos Kentaur se ocupa de que nadie quede bloqueado o atrapado. Tras un desbloqueo, el movimiento de giro se puede detener y hacer retroceder hasta la mitad de su carrera. Si el torno se mueve hasta la mitad de su giro, el dispositivo puede abandonarse exclusivamente en el sentido desbloqueado.

¹ Es necesaria la autorización individualizada (por parte de la autoridad competente en materia de inspección de urbanismo).



Ventajas de los tornos Kentaur

La combinación adecuada de seguridad, comodidad de uso y seguridad física de las personas.

- Evita que alguien pueda quedarse encerrado gracias al sistema de bloqueo de puntos límite
- Versiones con puerta para bicicletas integrada, puerta batiente para un acceso sin barreras o para el transporte de material, función de vía de emergencia o categoría de resistencia WK2
- Dispositivo doble que ahorra espacio
- Combinación modular de barras, cubiertas, elementos de guía y de barrera
- Calidad duradera para el empleo en edificios o en zonas exteriores
- Eje del torno y barras de robusto acero oxidable
- La velocidad de giro se ajusta a la de paso de los transeúntes
- Unidad motriz de fuerza limitada
- Consumo de energía reducido
- En caso de corte de la alimentación, puede seleccionarse libremente el comportamiento del dispositivo
- Es posible el empleo en entornos agresivos
- Generador aleatorio integrado y parametrizable
- Es posible la identificación doble para obtener un nivel de seguridad adicional
- Las distancias respecto a los bordes afilados están dimensionadas de tal manera que no existe ningún riesgo de sufrir lesiones



Las puertas batientes Kentaur están disponibles en el diseño más conveniente para ofrecer una solución a la accesibilidad.

La solución adecuada para cualquier tipo de acceso



Torno con puerta batiente integrada como acceso al garaje subterráneo



Acceso controlado a un estadio deportivo

Torno como medida de seguridad adicional para un departamento



Puerta batiente para acceso con mercancías



Para una protección fiable en:

- Plantas industriales
- Recintos de empresa
- Recintos de aeropuertos y puertos
- Centrales eléctricas
- Edificios de aparcamiento
- Aparcamientos para bicicletas
- Instituciones penitenciarias
- Instalaciones militares
- Centros docentes
- Estadios deportivos
- Parques de atracciones

Frecuencia de paso = hasta 20 personas por minuto

Nivel de seguridad = ●●●●○

Confort = ●●●○○





Tornos Kentaur



Instalación estándar

Configuración

Diámetro columna con aspas
Ancho del portal
Altura total (sin cubierta opc.)
Altura de paso
Ancho de paso
Portal y cuerpo
Accesos de mantenimiento que se pueden cerrar con llave
Torno de las hojas de la puerta con columna Ø 89 mm
Barrera
Limitación de paso

Superficies visibles

Categoría de corrosividad

Funcionamiento

Sistema eléctrico

Alimentación
Consumo en reposo

Instalación

Cubiertas opcionales

Tipos de protección

* Tipo 0
Movimiento manual; mecánicamente libre en un sentido / bloqueado en el contrario.

** Tipo 1.1
Movimiento manual; un sentido controlado eléctricamente / el contrario bloqueado (comportamiento en caso de fallo de alimentación: o bien ambos sentidos bloqueados o bien un sentido libre y otro bloqueado).

*** Tipo 1.2
Movimiento manual; controlado eléctricamente en ambos sentidos (comportamiento en caso de fallo de alimentación: o bien ambos sentidos libres o bien ambos bloqueados).

**** Tipo 2
Movimiento motorizado; motor de servoposicionamiento / controlado eléctricamente en 2 sentidos (en caso de fallo de alimentación puede seleccionarse el comportamiento en ambos sentidos: libre o bloqueado)

FTS-E01

1130
1370
2270
2060
560
Acero.
Aluminio.
180°, cada uno con 11 barras de bloqueo tubulares de acero inoxidable abrillantado AISI 304.
Con 11 barras de bloqueo tubulares de acero.
Con barras de acero y protección contra intentos de pasar por encima.

Torno de las hojas de las puertas de acero inoxidable abrillantado, partes de acero galvanizadas en caliente, partes de aluminio en color RAL 9006 (aluminio blanco).

C3 conforme a DIN EN ISO 12944-2.

Tipo 2 ****

Controlador integrado en la instalación.

100-240 V CA - 50/60 Hz - 253 VA.

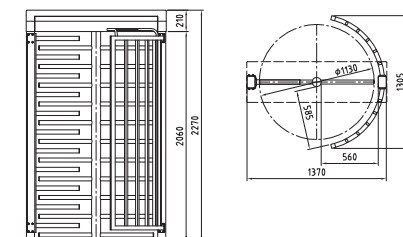
20 VA.

En candelero de cimentación medida X = 150 mm.

Aptas para una carga de nieve máx. de 5,5 kN/m².

Aptas para una carga de viento máx. de 108 km/h.

Cuerpo IP33, componentes conductores de tensión de red IP43.



FTS-L04

1130
1370
2270
2060
490
Acero.
Aluminio.
90°, cada uno con 11 barras de bloqueo tubulares de acero inoxidable abrillantado AISI 304.
Con 11 barras de bloqueo tubulares de acero.
Con barras de acero y protección contra intentos de pasar por encima.

Torno de las hojas de las puertas de acero inoxidable abrillantado, partes de acero galvanizadas en caliente, partes de aluminio en color RAL 9006 (aluminio blanco).

C3 conforme a DIN EN ISO 12944-2.

Tipo 1.1 ** Tipo 1.2 ***
Tipo 2 ****

Controlador integrado en la instalación.

100-240 V CA - 50/60 Hz - 253 VA.

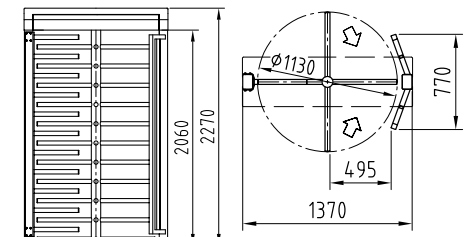
20 VA.

En candelero de cimentación medida X = 150 mm.

Aptas para una carga de nieve máx. de 5,5 kN/m².

Aptas para una carga de viento máx. de 108 km/h.

Cuerpo IP33, componentes conductores de tensión de red IP43.

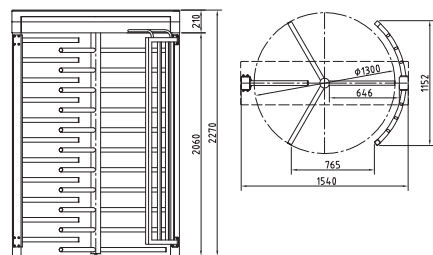


Todas las dimensiones en mm



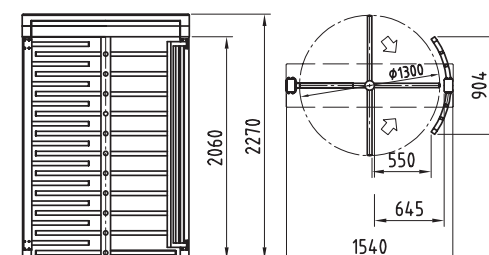
FTS-E02

1300
1540
2270
2060
646
Acero.
Aluminio.
120°, cada uno con 11 barras de bloqueo tubulares de acero inoxidable abrillantado AISI 304.
Con 11 barras de bloqueo tubulares de acero.
Con barras de acero y protección contra intentos de pasar por encima.
Torno de las hojas de las puertas de acero inoxidable abrillantado, partes de acero galvanizadas en caliente, partes de aluminio en color RAL 9006 (aluminio blanco).
C3 conforme a DIN EN ISO 12944-2.
Tipo 0 * Tipo 1.2 *** Tipo 1.1 ** Tipo 2 ****
Controlador integrado en la instalación.
100-240 V CA - 50/60 Hz - 253 VA.
20 VA.
En candelero de cimentación medida X = 150 mm.
Aptas para una carga de nieve máx. de 5,5 kN/m ² . Aptas para una carga de viento máx. de 108 km/h.
Cuerpo IP33, componentes conductores de tensión de red IP43.



FTS-E03

1300
1540
2270
2060
550
Acero.
Aluminio.
90°, cada uno con 11 barras de bloqueo tubulares de acero inoxidable abrillantado AISI 304.
Con 11 barras de bloqueo tubulares de acero.
Con barras de acero y protección contra intentos de pasar por encima.
Torno de las hojas de las puertas de acero inoxidable abrillantado, partes de acero galvanizadas en caliente, partes de aluminio en color RAL 9006 (aluminio blanco).
C3 conforme a DIN EN ISO 12944-2.
Tipo 0 * Tipo 1.2 *** Tipo 1.1 ** Tipo 2 ****
Controlador integrado en la instalación.
100-240 V CA - 50/60 Hz - 253 VA.
20 VA.
En candelero de cimentación medida X = 150 mm.
Aptas para una carga de nieve máx. de 5,5 kN/m ² . Aptas para una carga de viento máx. de 108 km/h.
Cuerpo IP33, componentes conductores de tensión de red IP43.



Tornos Kentaur



Instalación estándar

Configuración Diámetro columna con aspas

Ancho del portal

Altura total (sin cubierta opc.)

Altura de paso

Ancho de paso

Portal y cuerpo

Accesos de mantenimiento que se pueden cerrar con llave

Torno de las hojas de la puerta con columna Ø 89 mm

Barrera

Limitación de paso

Función adicional

Superficies visibles

Categoría de corrosividad

Funcionamiento

Sistema eléctrico

Alimentación

Consumo en reposo

Instalación

Cubiertas opcionales

Tipos de protección

* Tipo 0

Movimiento manual; mecánicamente libre en un sentido / bloqueado en el contrario.

** Tipo 1.1

Movimiento manual; un sentido controlado eléctricamente / el contrario bloqueado (comportamiento en caso de fallo de alimentación: o bien ambos sentidos bloqueados o bien un sentido libre y otro bloqueado).

*** Tipo 1.2

Movimiento manual; controlado eléctricamente en ambos sentidos (comportamiento en caso de fallo de alimentación: o bien ambos sentidos libres o bien ambos bloqueados).

**** Tipo 2

Movimiento motorizado; motor de servoposicionamiento / controlado eléctricamente en 2 sentidos (en caso de fallo de alimentación puede seleccionarse el comportamiento en ambos sentidos: libre o bloqueado)

FTS-E04

1300

1540

2270

2060

646

Acero.

Acero inoxidable AISI 304.

120°; cada uno con 13 barras de bloqueo tubulares de acero inoxidable abrillantado AISI 304.

Con 12 barras de bloqueo curvadas de acero.

Con barras de acero y protección contra intentos de pasar por encima y contra aserrado.

La instalación corresponde a la categoría de resistencia WK2 según DIN V ENV 1627.

Torno de las hojas de las puertas de acero inoxidable abrillantado, partes de acero galvanizadas en caliente, acceso para mantenimiento de acero inoxidable en color RAL 9006 (aluminio blanco).

C3 conforme a DIN EN ISO 12944-2.

Tipo 2 ****

Controlador integrado en la instalación.

100-240 V CA - 50/60 Hz - 253 VA.

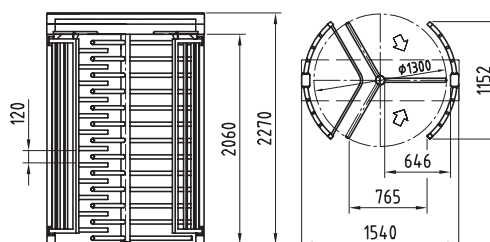
20 VA.

En candelero de cimentación medida X = 150 mm.

Aptas para una carga de nieve máx. de 5,5 kN/m².

Aptas para una carga de viento máx. de 108 km/h.

Cuerpo IP33, componentes conductores de tensión de red IP43.



Todas las dimensiones en mm



FTS-E05

1300
1500
2270
2060
646
Acero.
Aluminio.
120°, cada uno con 11 barras de bloqueo tubulares de acero galvanizado en caliente.
Con 11 barras de bloqueo tubulares de acero.
Con barras de acero y protección contra intentos de pasar por encima.
-
Torno de las hojas de las puertas de acero, partes de acero galvanizadas en caliente, partes de aluminio en color RAL 9006 (aluminio blanco).
C3 conforme a DIN EN ISO 12944-2.
Tipo 1.2 ***
Tipo 2 ****
Controlador integrado en la instalación.
100-240 V CA - 50/60 Hz - 253 VA.
20 VA.
Sobre un pavimento acabado.
-
Cuerpo IP33, componentes conductores de tensión de red IP43.



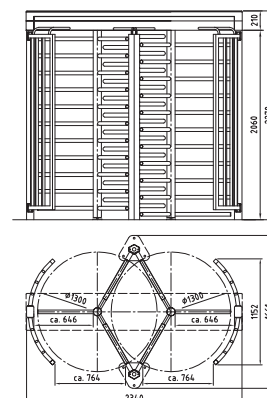
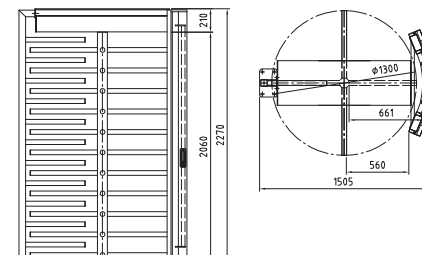
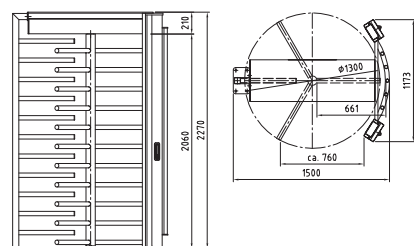
FTS-L06

1300
1500
2270
2060
560
Acero.
Aluminio.
90°, cada uno con 11 barras de bloqueo tubulares de acero galvanizado en caliente.
Con 11 barras de bloqueo tubulares de acero.
Con barras de acero y protección contra intentos de pasar por encima.
-
Torno de las hojas de las puertas de acero, partes de acero galvanizadas en caliente, partes de aluminio en color RAL 9006 (aluminio blanco).
C3 conforme a DIN EN ISO 12944-2.
Tipo 1.2 ***
Tipo 2 ****
Controlador integrado en la instalación.
100-240 V CA - 50/60 Hz - 253 VA.
20 VA.
Sobre un pavimento acabado.
-
Cuerpo IP33, componentes conductores de tensión de red IP43.



FTS-E06

1300
2340
2270
2060
646
Acero.
Aluminio.
120°, cada uno con 11 barras de bloqueo tubulares de acero inoxidable abrigantado AISI 304.
En la pieza central con 21 barras de bloqueo tubulares de acero.
Con barras de acero y protección contra intentos de pasar por encima.
Necesidad de espacio reducida gracias a conjuntos de hojas de las puertas que se entrelazan.
Torno de las hojas de las puertas de acero inoxidable abrigantado, partes de acero galvanizadas en caliente, partes de aluminio en color RAL 9006 (aluminio blanco).
C3 conforme a DIN EN ISO 12944-2.
Tipo 0 * Tipo 1.2 ***
Tipo 1.1 ** Tipo 2 ****
Controlador integrado en la instalación.
100-240 V CA - 50/60 Hz - 506 VA.
40 VA.
En candelero de cimentación medida X = 150 mm.
Aptas para una carga de nieve máx. de 5,5 kN/m².
Aptas para una carga de viento máx. de 108 km/h.
Cuerpo IP33, componentes conductores de tensión de red IP43.



Tornos Kentaur



Instalación estándar

Configuración Diámetro columna con aspas

Ancho del portal

Altura total (sin cubierta opc.)

Altura de paso

Ancho de paso

Portal y cuerpo

Accesos de mantenimiento que se pueden cerrar con llave

Torno de las hojas de la puerta con columna Ø 89 mm

Barrera

Limitación de paso

Función adicional

Superficies visibles

Categoría de corrosividad

Funcionamiento

Sistema eléctrico

Alimentación

Consumo en reposo

Instalación

Cubiertas opcionales

Tipos de protección

FTS-M01

1300

2440

2270

2060

646

Acero.

Aluminio.

120°, cada uno con 11 barras de bloqueo tubulares de acero inoxidable abrigantado AISI 304.

Con 11 barras de bloqueo tubulares de acero y protección contra intentos de pasar por encima.

De media altura de tubo de acero inoxidable curvado AISI 304 con chapa de metal.

Puerta para bicicletas automática.

Torno de las hojas de las puertas de acero inoxidable abrigantado AISI 304, partes de acero galvanizadas en caliente, partes de aluminio en color RAL 9006 (aluminio blanco).

C3 conforme a DIN EN ISO 12944-2.

Tipo 2 ****

Puerta para bicicletas automática con dos espiras inductoras y loop detector en dos sentidos controlado electrónicamente.

Controlador integrado en la instalación.

100-240 V CA, 50/60 Hz, 506 VA.

20 VA.

En candelero de cimentación medida X = 150 mm.

Aptas para una carga de nieve máx. de 5,5 kN/m².

Aptas para una carga de viento máx. de 108 km/h.

Cuerpo IP33, componentes conductores de tensión de red IP43.

FTS-M02

1300

2440

2270

2060

646

Acero.

Aluminio.

120°, cada uno con 7 barras de bloqueo curvadas de acero inoxidable abrigantado AISI 304.

Con 7 barras de bloqueo curvadas de acero y protección contra intentos de pasar por encima.

De media altura de tubo de acero inoxidable curvado AISI 304 con chapa de metal.

Puerta para bicicletas automática.

Torno de las hojas de las puertas de acero inoxidable abrigantado AISI 304, partes de acero galvanizadas en caliente, partes de aluminio en color RAL 9006 (aluminio blanco).

C3 conforme a DIN EN ISO 12944-2.

Tipo 2 ****

Puerta para bicicletas automática con dos espiras inductoras y loop detector en dos sentidos controlado electrónicamente.

Controlador integrado en la instalación.

100-240 V CA - 50/60 Hz - 506 VA.

20 VA.

En candelero de cimentación medida X = 150 mm.

Aptas para una carga de nieve máx. de 5,5 kN/m².

Aptas para una carga de viento máx. de 108 km/h.

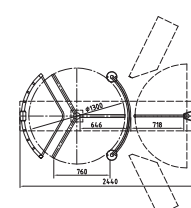
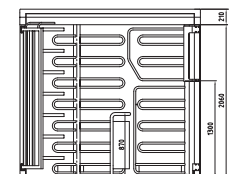
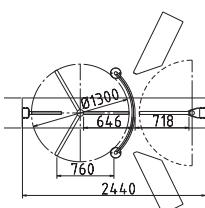
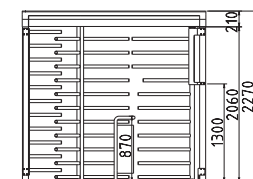
Cuerpo IP33, componentes conductores de tensión de red IP43.

* Tipo 0 Movimiento manual; mecánicamente libre en un sentido / bloqueado en el contrario.

**Tipo 1.1 Movimiento manual; un sentido controlado electrónicamente / el contrario bloqueado (comportamiento en caso de fallo de alimentación: o bien ambos sentidos bloqueados o bien un sentido libre y otro bloqueado).

***Tipo 1.2 Movimiento manual; controlado electrónicamente en ambos sentidos (comportamiento en caso de fallo de alimentación: o bien ambos sentidos libres o bien ambos bloqueados).

****Tipo 2 Movimiento motorizado; motor de servoposicionamiento/ controlado electrónicamente en 2 sentidos (en caso de fallo de alimentación puede seleccionarse el comportamiento en ambos sentidos: libre o bloqueado)



Todas las dimensiones en mm



FTS-M03

1130

1940

2270

2060

560

Acero.

Aluminio.

180°, cada uno con 11 barras de bloqueo tubulares de acero inoxidable abrillantado AISI 304.

Puerta batiente integrada con 10 barras de bloqueo tubulares y marco perimetral.

Con barras de acero y protección contra intentos de pasar por encima.

Puerta integrada como apertura en caso de necesidad.

Torno de las hojas de las puertas de acero inoxidable abrillantado, partes de acero galvanizadas en caliente, partes de aluminio en color RAL 9006 (aluminio blanco).

C3 conforme a DIN EN ISO 12944-2.

Tipo 0 *

Tipo 2 ****

En el tipo 2, el torno de las hojas de las puertas gira 90° con apertura automática de la puerta en el sentido de paso.

Controlador integrado en la instalación.

100-240 V CA - 50/60 Hz - 253 VA.

20 VA.

En candelero de cimentación medida X = 150 mm.

Aptas para una carga de nieve máx. de 5,5 kN/m².

Aptas para una carga de viento máx. de 108 km/h.

Cuerpo IP33, componentes conductores de tensión de red IP43.

FTS-M05

1130

1940

2270

2060

560

Acero.

Aluminio.

180°, cada uno con 11 barras de bloqueo tubulares de acero inoxidable abrillantado AISI 304.

Puerta batiente integrada con 10 barras de bloqueo tubulares y marco perimetral.

Con barras de acero y protección contra intentos de pasar por encima.

La instalación dispone de una función de vía de emergencia.

Torno de las hojas de las puertas de acero inoxidable abrillantado, partes de acero galvanizadas en caliente, partes de aluminio en color RAL 9006 (aluminio blanco).

C3 conforme a DIN EN ISO 12944-2.

Tipo 2 ****

Función de vía de emergencia: ¡Es necesaria la autorización en cada caso por parte de la autoridad competente en materia de inspección de urbanismo! El torno de las hojas de las puertas gira 90° con apertura de la puerta automática en el sentido de paso.

Controlador integrado en la instalación.

100-240 V CA - 50/60 Hz - 335 VA.

20 VA.

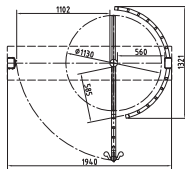
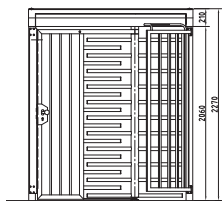
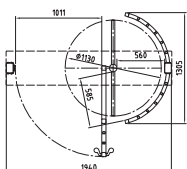
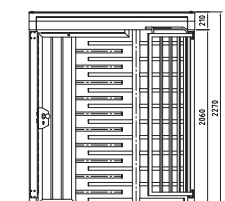
En candelero de cimentación medida X = 150 mm.

Aptas para una carga de nieve máx. de 5,5 kN/m².

Aptas para una carga de viento máx. de 108 km/h.

Cuerpo IP33, componentes conductores de tensión de red IP43.

Terminal de vía de emergencia IP44.



Tornos Kentaur



Instalación estándar

Configuración

Diámetro columna con aspas
Ancho del portal
Altura total (sin cubierta opc.)
Altura de paso
Ancho de paso
Portal y cuerpo
Accesos de mantenimiento que se pueden cerrar con llave
Torno de las hojas de la puerta con columna Ø 89 mm
Barrera
Limitación de paso
Función adicional

Superficies visibles

Categoría de corrosividad

Funcionamiento

Sistema eléctrico

Alimentación
Consumo en reposo

Instalación

Cubiertas opcionales

Tipos de protección

Particularidad

* Tipo 0 Movimiento manual; mecánicamente libre en un sentido / bloqueado en el contrario.
 ** Tipo 1.1 Con fuente de alimentación y microinterruptor, unidad de control del picaporte en el lugar de emplazamiento, opcionalmente con relé.
 *** Tipo 1.1 Movimiento manual; un sentido controlado eléctricamente / el sentido contrario bloqueado.
 **** Tipo 1.2 Movimiento manual; controlado eléctricamente en 2 sentidos.
 ***** Tipo 2 Movimiento motorizado; motor de servoposicionamiento / controlado eléctricamente en 2 sentidos.

Todas las dimensiones en mm

FTS-L01

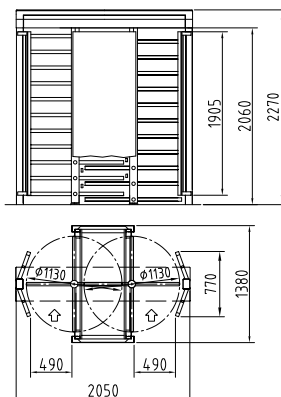
1130
2050
2270
2060
490
Acero.
Aluminio.
90°, cada uno con 11 barras de bloqueo tubulares de acero inoxidable AISI 304.
En la parte central de acero y en el lado frontal recubierto de acero inoxidable satinado pulido.
Con barras de acero.

Necesidad de espacio reducida gracias a conjuntos de hojas de las puertas que se entrelazan.
 Torno de las hojas de las puertas de acero inoxidable abrigantado AISI 304, partes de acero galvanizadas en caliente, partes de aluminio en color RAL 9006 (aluminio blanco).
 C3 conforme a DIN EN ISO 12944-2.

Tipo 1.1 **	Tipo 1.1 ***
Tipo 1.2 ****	Tipo 2 *****

Controlador integrado en la instalación.
100-240 V CA, 50/60 Hz, 506 VA.
40 VA.

Sobre un pavimento acabado.
 Aptas para una carga de nieve máx. de 5,5 kN/m².
 Aptas para una carga de viento máx. de 108 km/h.
 Cuerpo IP33, componentes conductores de tensión de red IP43.
 Ideal para estadios.



FTS-L05

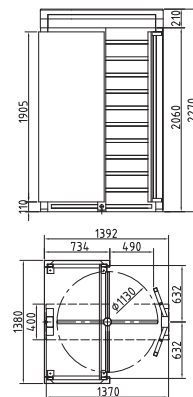
1130
1370
2270
2060
490
Acero.
Aluminio.
90°, con 11 barras de bloqueo tubulares de acero inoxidable AISI 304.
De acero y en el lado frontal recubierto de acero inoxidable.
Con barras de acero.
-

Torno de las hojas de las puertas de acero inoxidable abrigantado AISI 304, partes de acero galvanizadas en caliente, partes de aluminio en color RAL 9006 (aluminio blanco).
 C3 conforme a DIN EN ISO 12944-2.

Tipo 1.1 **	Tipo 1.1 ***
Tipo 1.2 ****	Tipo 2 *****

Controlador integrado en la instalación.
100-240 V CA, 50/60 Hz, 253 VA.
20 VA.

Sobre un pavimento acabado.
 Aptas para una carga de nieve máx. de 5,5 kN/m².
 Aptas para una carga de viento máx. de 108 km/h.
 Cuerpo IP33, componentes conductores de tensión de red IP43.
 Ideal para estadios.



Puerta batiente Kentaur



Instalación estándar

Aplicación

Configuración Ancho del portal

Altura total (sin cubierta opc.)

Altura de paso

Ancho de paso

Portal y cuerpo

Accesos de mantenimiento que se pueden cerrar con llave

Hoja batiente con columna de tubo de Ø 60 mm

Superficies visibles

Categoría de corrosividad

Funcionamiento

Sistema eléctrico

Alimentación

Consumo en reposo

Instalación

Cubiertas opcionales

Tipos de protección

FGE-M01

Paso de personas sin barreras y transporte de material.

1370

2270

2060

1080

Acero.

Aluminio.

Con 11 barras de bloqueo tubulares de acero inoxidable abrigantado AISI 304.

Hoja batiente de acero inoxidable abrigantado.

Partes de acero galvanizadas.

Partes de aluminio de RAL 9006 (aluminio blanco).

C3 conforme a DIN EN ISO 12944-2.

Tipo 2*****

Controlador integrado en la instalación.

100-240 V CA - 50/60 Hz - 253 VA.

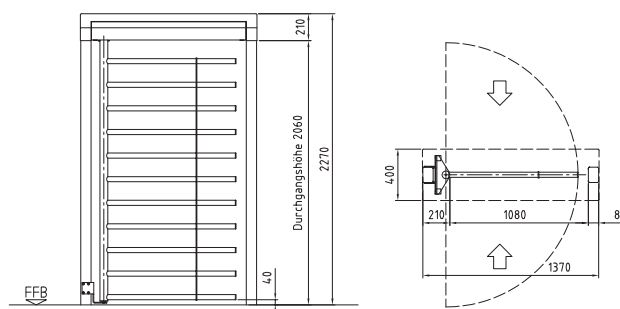
20 VA.

En candelero de cimentación medida X = 150 mm.

Aptas para una carga de nieve máx. de 5,5 kN/m².

Aptas para una carga de viento máx. de 108 km/h.

Cuerpo IP33, componentes conductores de tensión de red IP43.



Cubiertas opcionales

	FTS-E01	FTS-L04	FTS-E02	FTS-E03	FTS-E04	FTS-E05	FTS-L06	FTS-E06	FTS-M01	FTS-M02	FTS-M03	FTS-M05	FTS-L01	FTS-L05	FGE-M01
Cubierta D1 – Profundidad 1500 o 2770 (altura total 120)															
Ancho															
1650	•	•												•	•
1820			•	•											
2220											•	•			
2330													•		
2620								•							
2720									•	•					
Cubierta D2 y Cubierta D3 – Profundidad 2820 (borde de la cubierta 200)															
Ancho															
1830	•	•												•	•
2000			•	•											
2400											•	•			
2510													•		
2800								•							
2900									•	•					

Cubiertas para la protección contra la intemperie y contra intentos de pasar por encima

Cubierta D1

Subestructura de acero galvanizada en caliente, cubierta de chapa trapezoidal en RAL 9002 blanco grisáceo (opcionalmente con recubrimiento de plástico en un color RAL).

En instalaciones multiusos, se suministra una cubierta continua. A partir de cuatro instalaciones, es necesario instalar en el centro un desagüe.

La distancia entre las instalaciones es de 50 mm.

Cubierta D2

Subestructura de acero galvanizado en caliente, cubierta de chapa trapezoidal en RAL 9002 blanco grisáceo (opcionalmente con recubrimiento de plástico en un color RAL).

Borde de la cubierta en RAL 9006 y desagüe de PVC gris.

En instalaciones multiusos, se suministra una cubierta continua. La distancia entre las instalaciones es de 50 mm.

El borde de la cubierta es continuo hasta una longitud de 6,4 m.

Cubierta D3

Subestructura de acero galvanizado en caliente, cubierta de chapa trapezoidal en RAL 9002 blanco grisáceo (opcionalmente con recubrimiento de plástico en un color RAL).

Borde de la cubierta en RAL 9006 y desagüe de PVC gris.

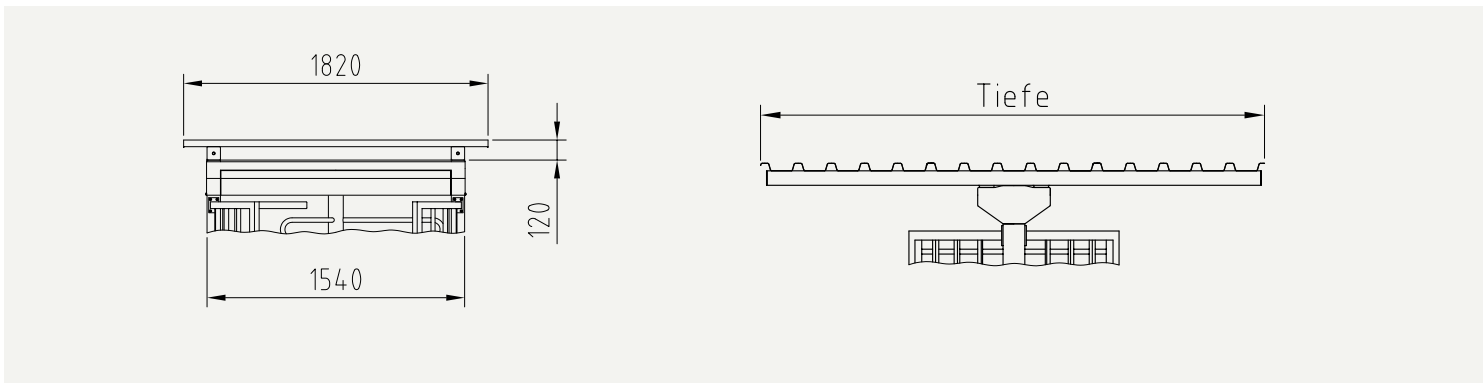
Parte inferior de la cubierta con revestimiento de paneles de aluminio en blanco loto.

En instalaciones multiusos, se suministra una cubierta continua. La distancia entre las instalaciones es de 50 mm.

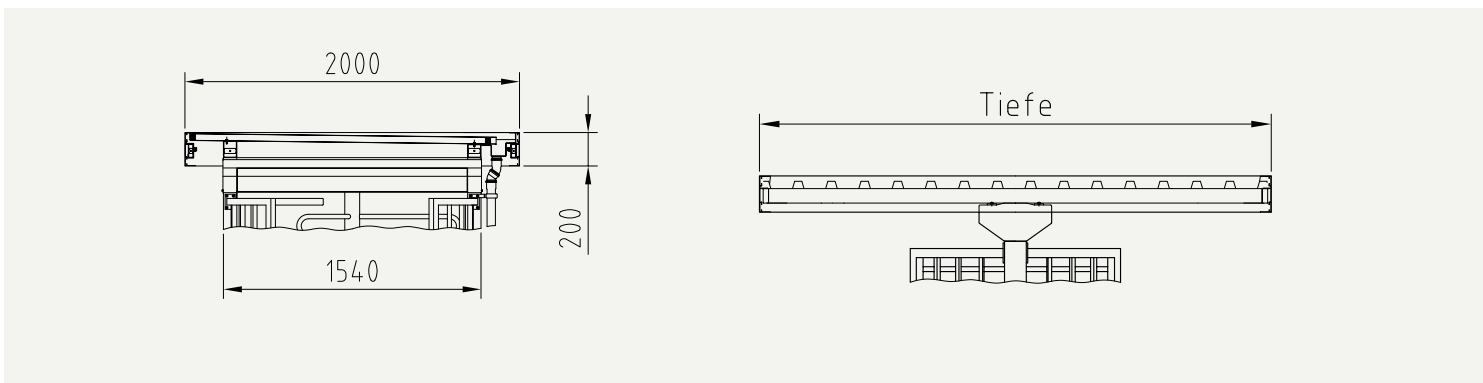
El borde de la cubierta es continuo hasta una longitud de 6,4 m.

Todas las cubiertas son aptas para una carga de nieve máx. de 5,5 kN/m² = zona de carga de nieve 3 conforme a DIN EN 1991-1-3 y para una carga de viento máx. de 108 km/h = zona de carga de viento 4 conforme a DIN EN 1991-1-4.

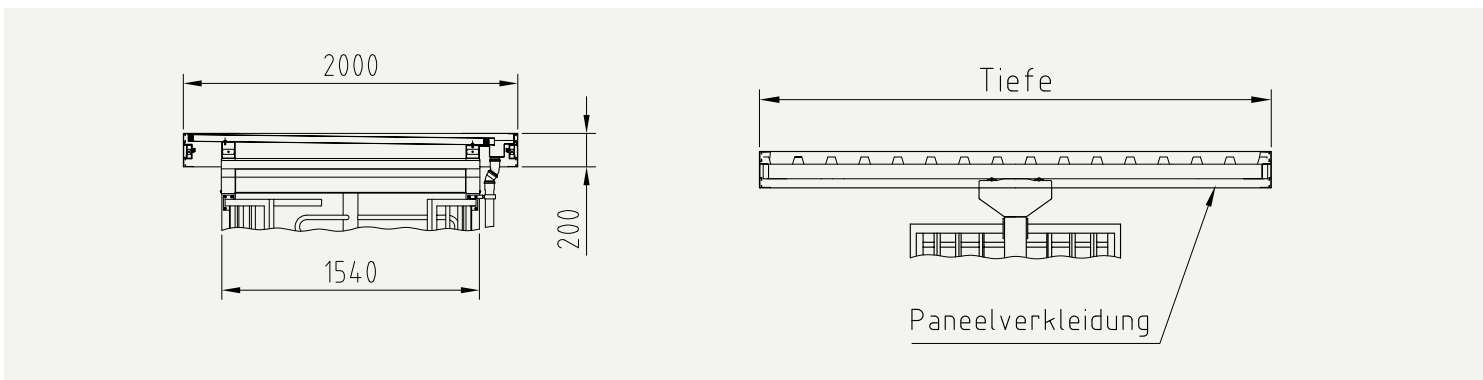
Cubierta D1 – con cubierta de chapa trapezoidal



Cubierta D2 – con cubierta de chapa trapezoidal, perfil del borde de la cubierta y desagüe



Cubierta D3 – con cubierta de chapa trapezoidal, perfil del borde de la cubierta, revestimiento de paneles y desagüe



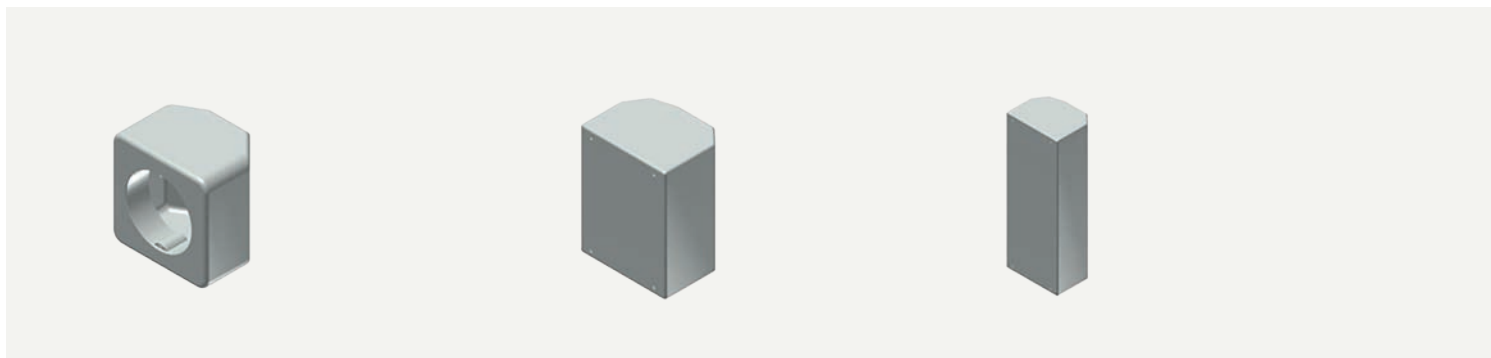
Tiefe	Profundidad
Paneelverkleidung	Revestimiento de paneles

Opciones

(según la instalación y los grupos)

	FTS-E01	FTS-L04	FTS-E02	FTS-E03	FTS-E04	FTS-E05	FTS-L06	FTS-E06	FTS-M01	FTS-M02	FTS-M03	FTS-M05	FTS-L01	FTS-L05	FGE-M01
Configuración															
Cuerpo con panel central que se puede cerrar con llave, de aleación ligera recubierta de plástico según RAL o acero inoxidable abrigantado.			•					•							
Cubiertas D1, D2 y D3. Según tipo, con variantes: Subestructura de acero galvanizado en caliente y borde de la cubierta de aluminio 200 y chapa trapezoidal, disponible con recubrimiento de plástico en color RAL. En vez de gris, el desagüe puede realizarse en acero inoxidable o recubierto de plástico en un tono de color RAL.	•	•	•	•	•			•	•	•	•	•	•	•	•
Barrera curvada galvanizada en caliente o recubierta de plástico en tono de color RAL en vez de barras curvadas tubulares.			•	•											
Torno de las hojas de las puertas con barras de bloqueo tubulares y barreras curvadas incluido.			•												
Torno de hojas de puerta de acero inoxidable AISI 316.	•	•	•	•				•	•	•	•	•	•	•	•
Bloqueo de palanca giratoria en cada sentido con semicilindros perfilados montado en el acceso de mantenimiento.	•	•	•	•		•	•	•	•	•	•	•	•	•	•
Superficies visibles															
Partes de acero y accesos para mantenimiento con revestimiento en polvo adicional conforme a RAL.	•	•	•	•	•	•	•	•	•	•	•	•	•	•	•
Categoría de corrosividad C5-M.	•	•	•	•				•					•	•	
Funcionamiento															
Dispositivo de apertura de la puerta normalmente abierto o cerrado si no hay corriente.											•				
Cierrapuertas con corredera, montado en el cuerpo del portal o unidad motriz para puerta integrada.											•	•			
Dos ladrillos de hormigón con espiras inductoras enfoscadas en vez de bucles suministrados sueltos.									•	•					
Generador aleatorio con o sin bocina.	•	•	•	•	•	•	•	•	•	•	•	•	•	•	•
Sistema eléctrico															
Preparación para la instalación de la unidad de registro dormakaba 90 04 y lector compacto dormakaba 91 04.	•		•	•	•	•		•					•	•	•
Varias consolas, íntegramente de acero inoxidable o de plástico o aluminio en el color de la instalación o RAL 9006. Placa frontal de la consola de aluminio disponible de plástico o de acero inoxidable.	•	•	•	•	•	•	•	•	•	•	•	•	•	•	•
Tecla de desbloqueo para desbloqueo manual individualizado.	•	•	•	•	•	•	•	•			•	•	•	•	•
Desbloqueo permanente en sentido de entrada y de salida.	•	•	•	•	•	•	•	•	•	•	•	•	•	•	•
Unidades de control y cuadro o caja para montaje sobre revoque.	•	•	•	•	•	•	•	•	•	•	•	•	•	•	•
Placas adicionales para la ampliación de las entradas y salidas disponibles en el tipo de grupo 2.	•	•	•	•	•	•	•	•	•	•	•	•	•	•	•
Varios sistemas de señales.	•	•	•	•	•	•	•	•	•	•	•	•	•	•	•
Distribuidor en estrella para la conexión posible de un máximo de cuatro OPL 05.											•	•			
Diversas iluminaciones LED e interruptor crepuscular.	•	•	•	•	•			•	•	•	•	•	•	•	•
Calefacción.	•	•	•	•	•	•	•	•	•	•	•	•	•	•	•
Instalación															
Montaje de fábrica del dispositivo de torno con tipos de fijación posibles de «pavimento acabado» y «pavimento sin acabado».	•		•	•		•	•								
Instalación sobre pavimento acabado X = 0.	•	•	•	•	•			•	•	•	•	•			•
Instalación sobre pavimento sin acabado X= 150 mm.	•	•	•	•	•			•	•	•	•	•	•	•	•

Todas las dimensiones en mm



Consola 1 de plástico en el color de la instalación, An/AI/P 94/94/65 con recorte \varnothing 65 mm. P. ej. para lectores sin contacto

Consola 2 de aluminio, incluye placa frontal, en el color de la instalación, An/AI/P 140/180/110

Consola 3 de aluminio, incluye placa frontal, en el color de la instalación, An/AI/P 140/365/110

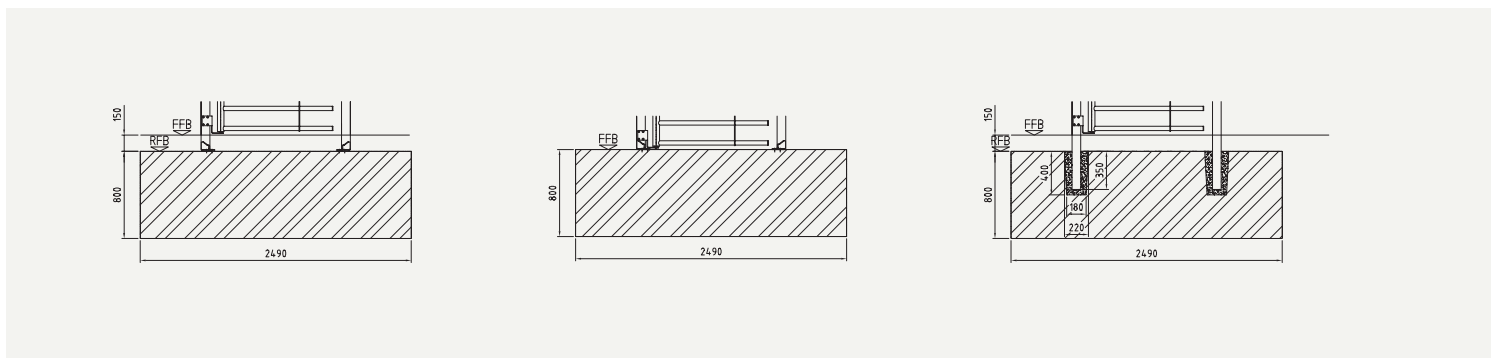
Variantes de instalación

Ejemplo con FGE-M01

Pavimento sin acabado

Pavimento acabado

Candelerero de cimentación

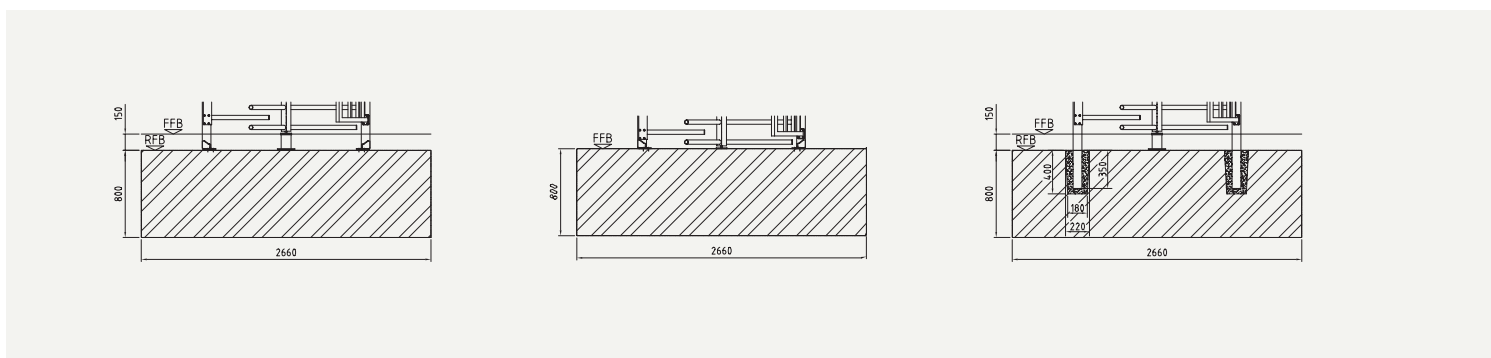


Ejemplo con FTS-E02

Pavimento sin acabado

Pavimento acabado

Candelerero de cimentación



Todas las dimensiones en mm



www.dormakaba.com

dormakaba Deutschland GmbH
DORMA Platz 1
58256 Ennepetal
Germany
T: +49 2333 793-0
F: +49 2333 793-4950

Sujeto a modificaciones · 31687ES · 01 · 2017