

Hera

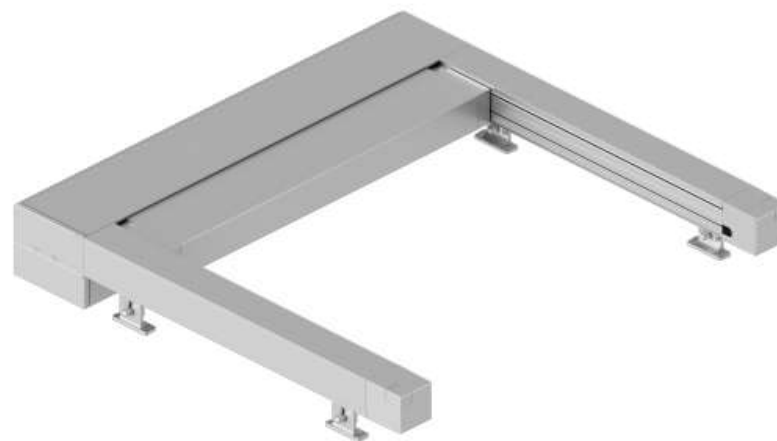
gaviota
The Sun & Shutter Specialists

- Toldo plano con cajón y guías laterales con lona tensa, indicado para la protección solar en cerramientos acristalados y estructuras tipo pérgola.
- Sistema ZIP con la tensión perfecta de la lona
- Fácil instalación y montaje.
- Fijación del cajón a pared o a techo.
- Tracción por correa dentada.
- Tensión de la lona en eje
- Unión de 2 módulos simples
- Barra de carga con evacuación de agua (3750 l/h con la inclinación mínima de 20°)



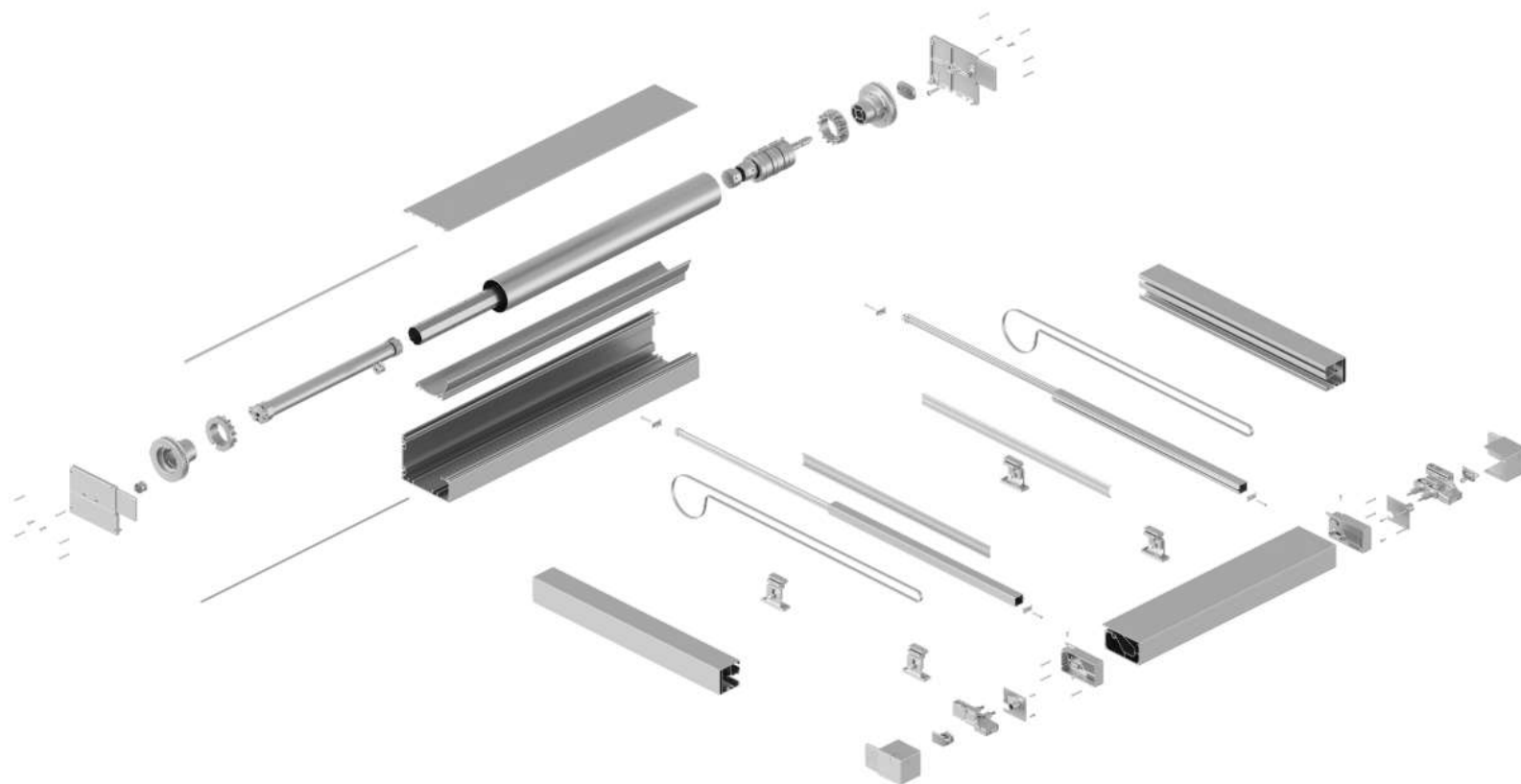
Hera

gaviota
The Sun & Shutter Specialists



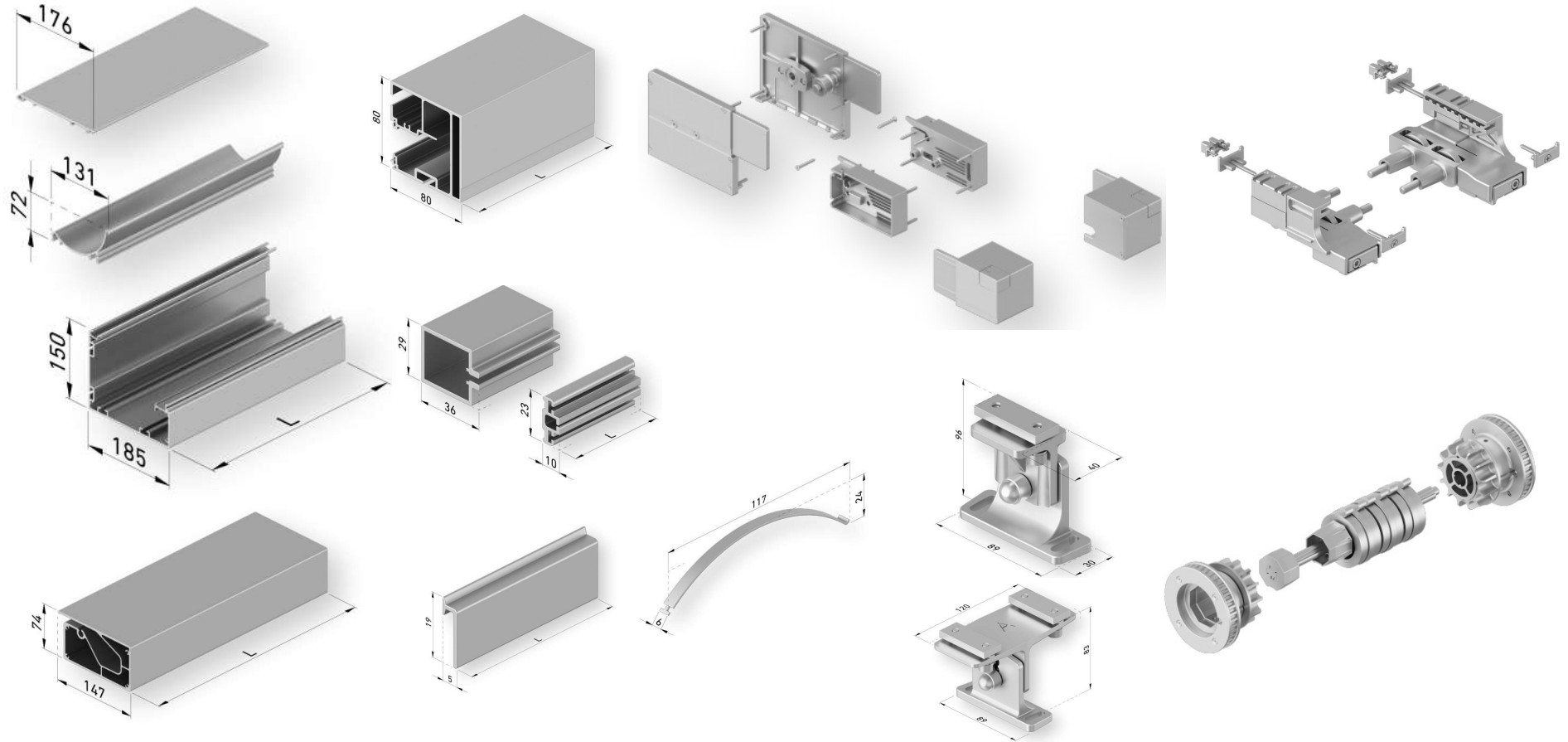
Hera

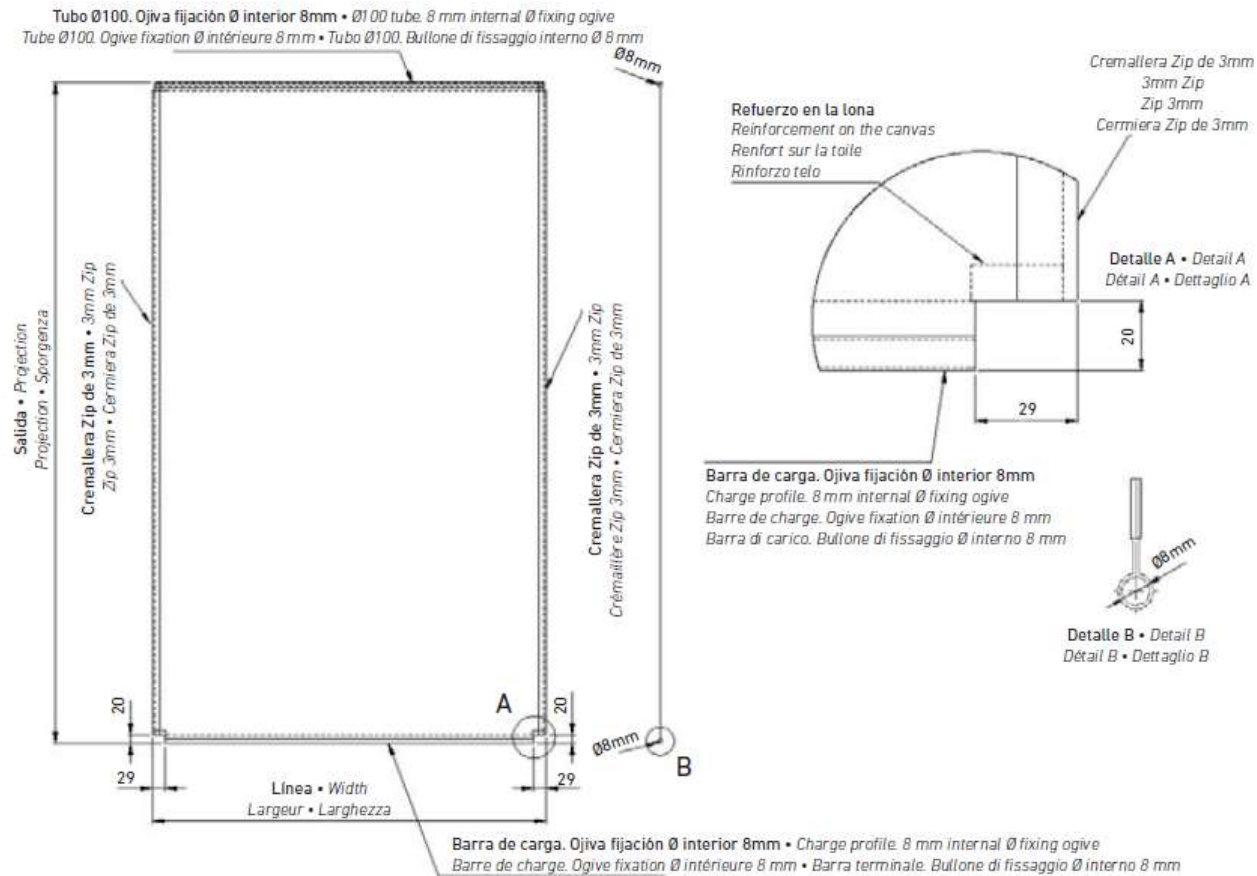
gaviota
The Sun & Shutter Specialists



Hera

gaviota
The Sun & Shutter Specialists

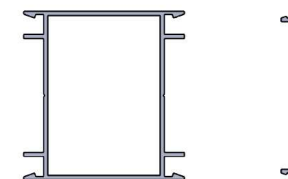




Hera

gaviota
The Sun & Shutter Specialists

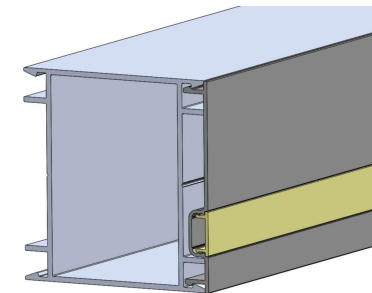
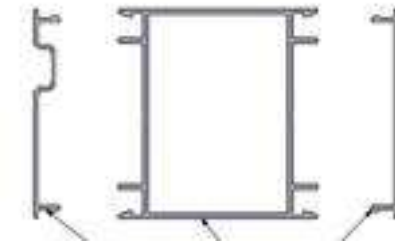
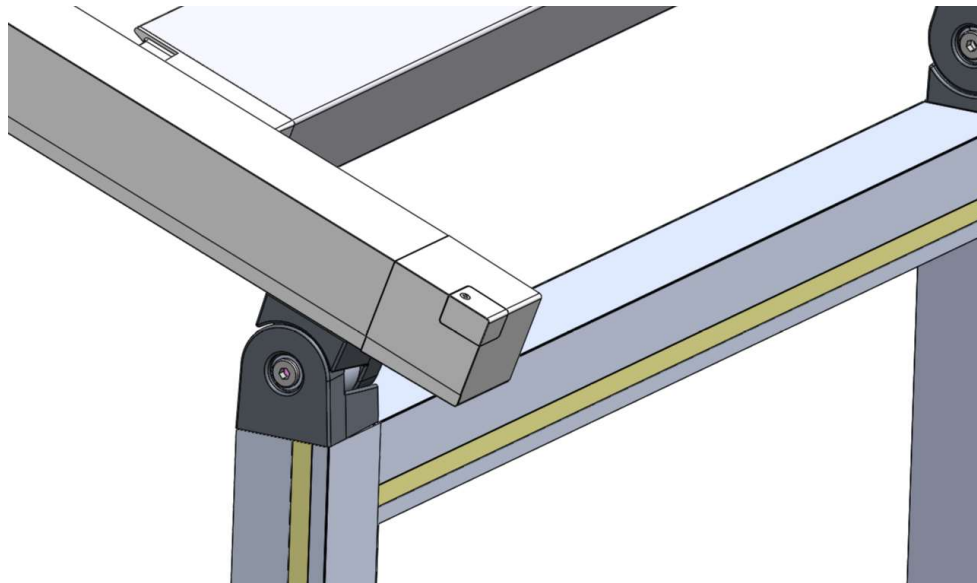
Pared portería. 2020



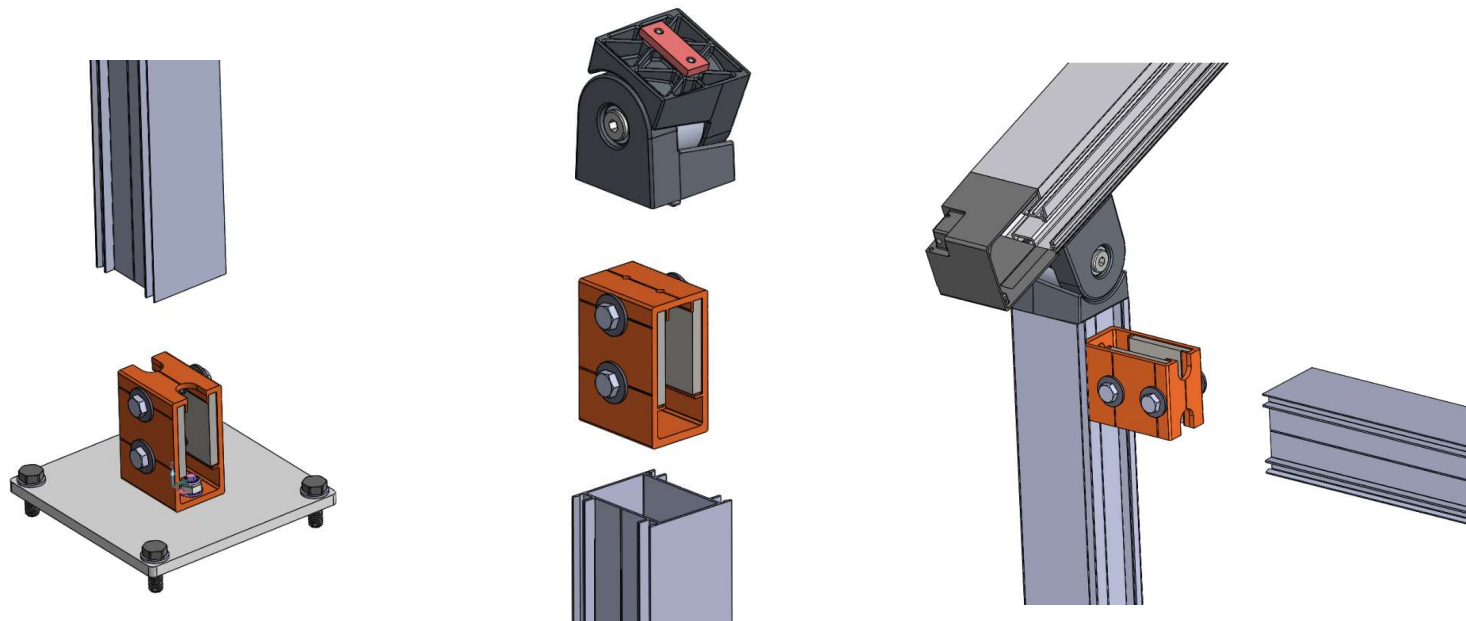
Hera

gaviota
The Sun & Shutter Specialists

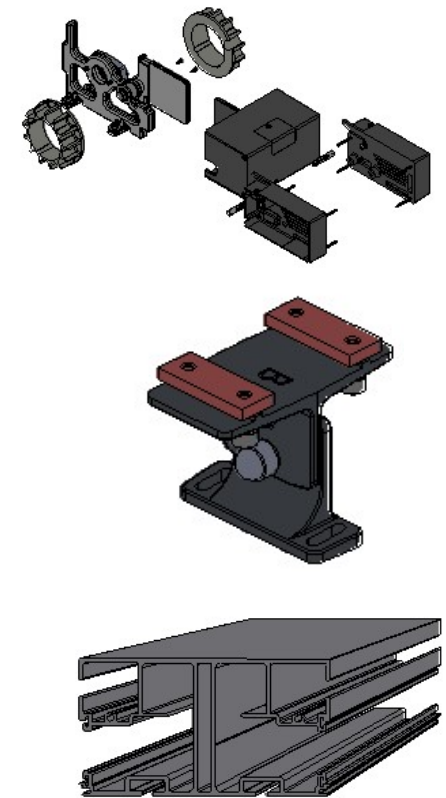
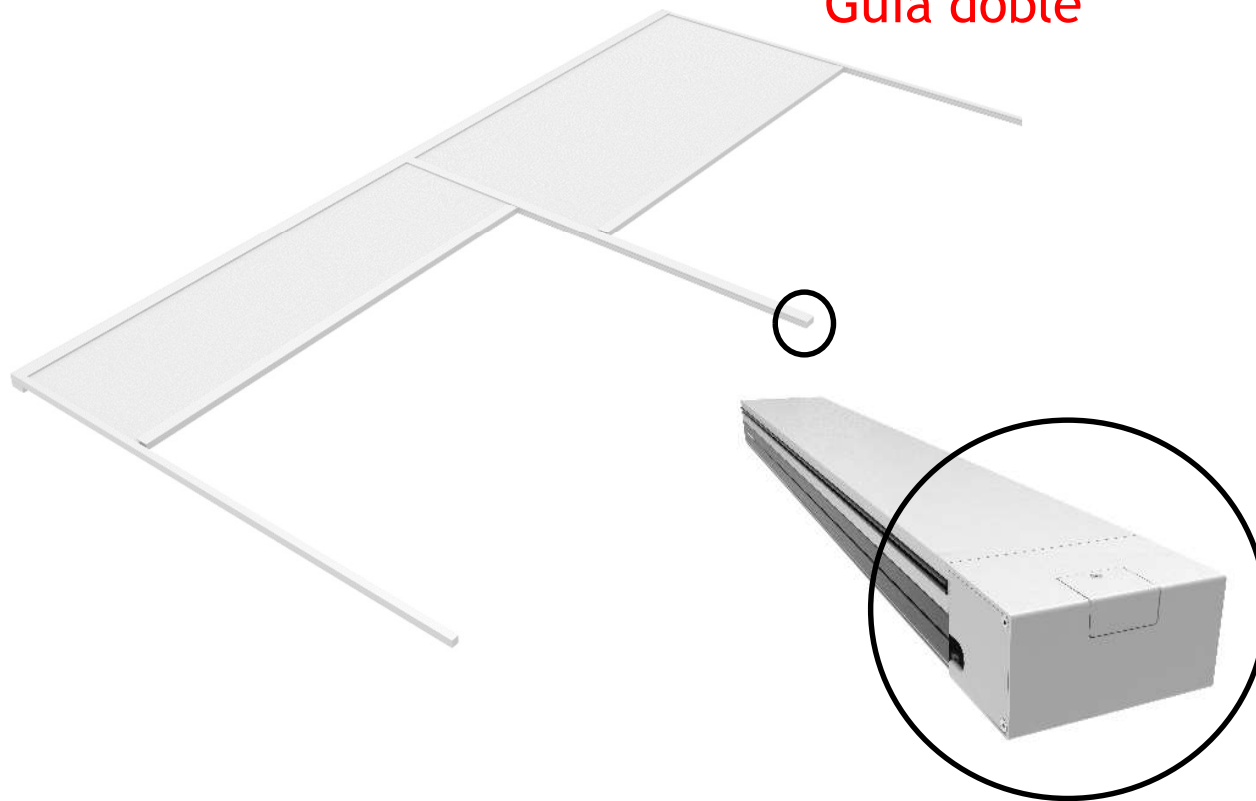
Pared portería. 2020



Pared portería. 2020

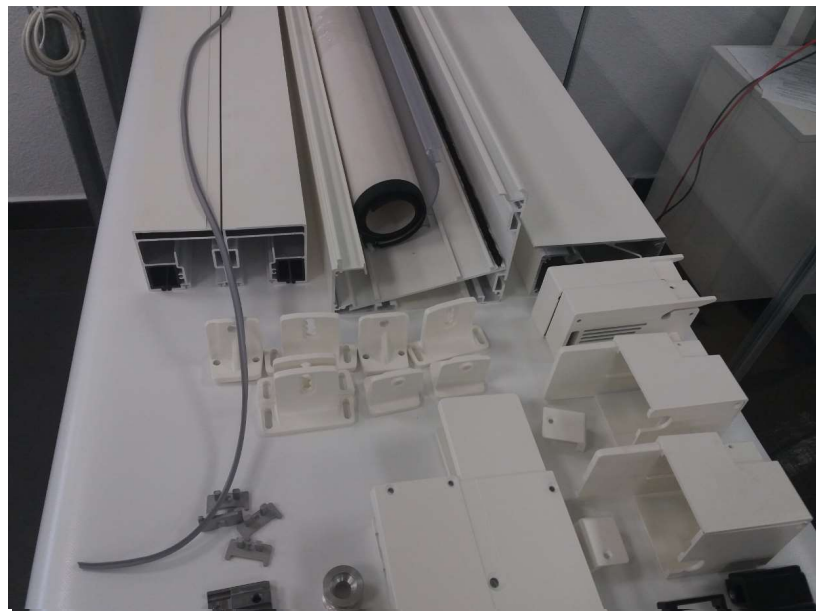


Guía doble



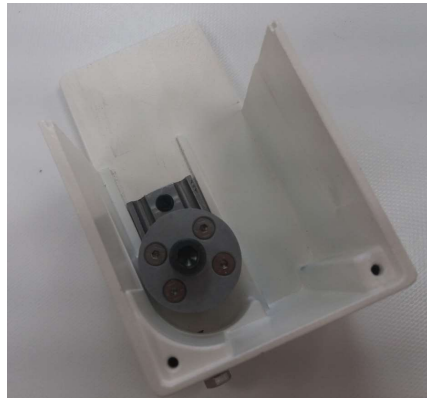
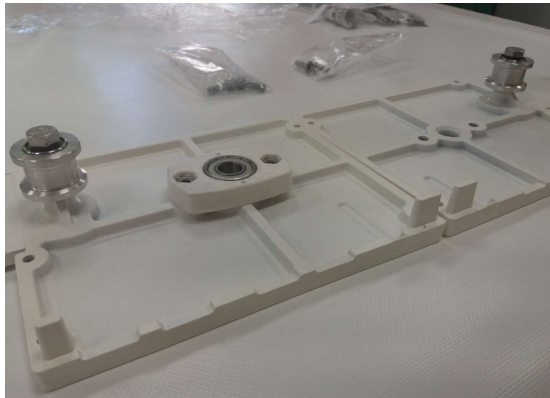
Hera

gaviota
The Sun & Shutter Specialists



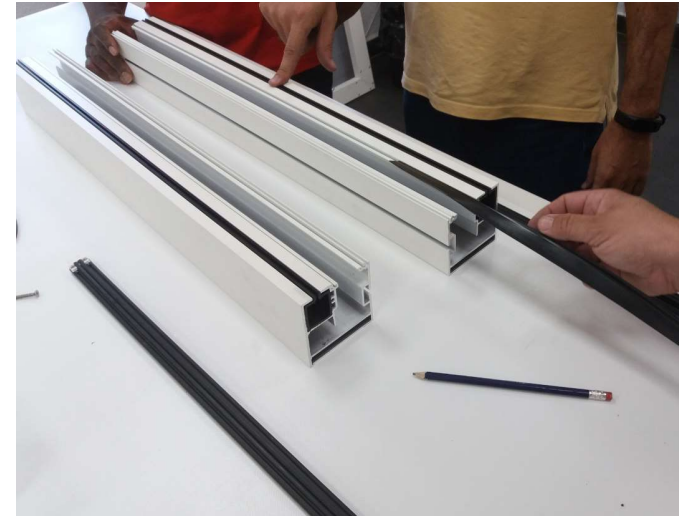
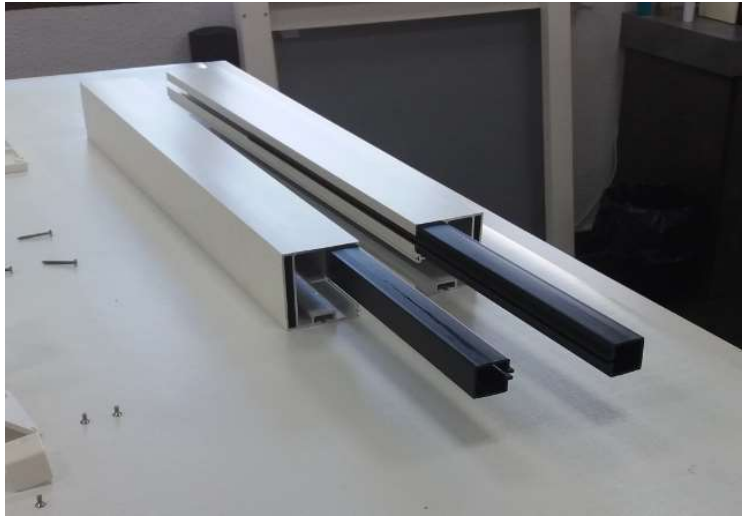
Hera

gaviota
The Sun & Shutter Specialists



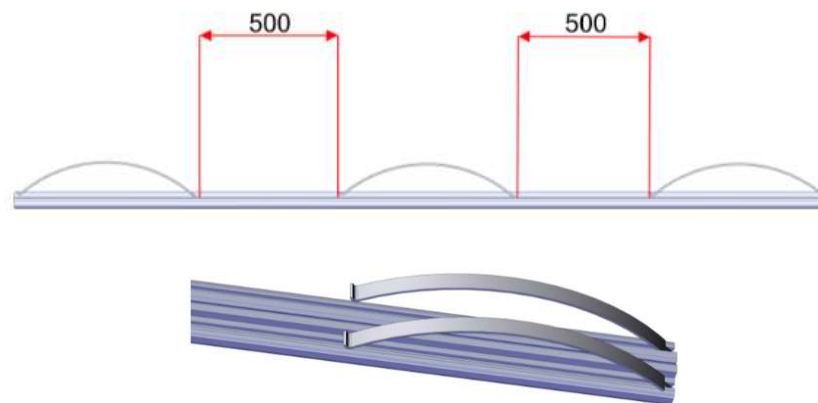
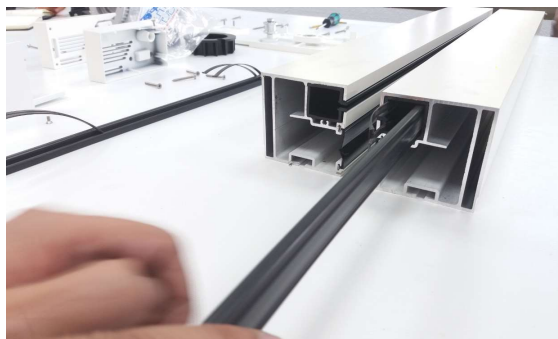
Hera

gaviota
The Sun & Shutter Specialists



Hera

gaviota
The Sun & Shutter Specialists



Hera

gaviota
The Sun & Shutter Specialists

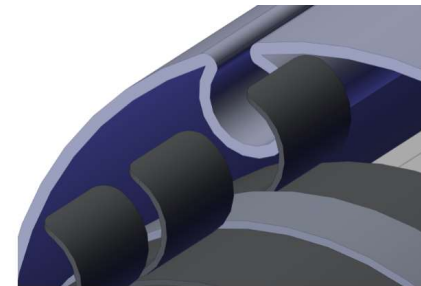
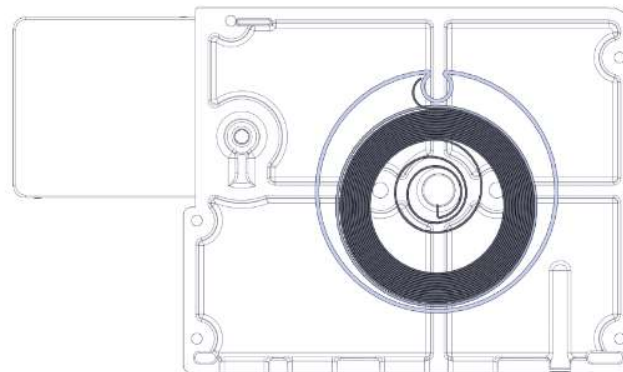
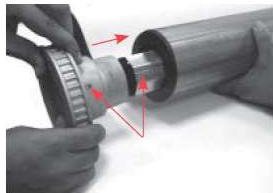
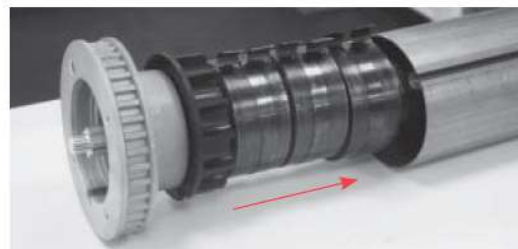


		Tabla B • Table B • Table B • Tabella B					
		Línea en metros • Width in meters Largeur en mètres • Larghezza in metri					
		1	2	3	4	5	6
Salida • projection Proyección • Sporgenza (mts)	1.10	1	2	2	3	2	3
	2.00	2	2	2	3	2	3
	3.00	2	2	2	3	2	3
	4.00	3	3	3	3	2	3
	5.00	2	2	2	2	3	3
	6.00	3	3	3	3	3	3

	Kit Tensión de 2 muelles • Tension kit for 2 springs • Kit Tension de 2 ressorts • Kit di tensionamento a 2 molle
	Kit Tensión de 3 muelles • Tension kit for 3 springs • Kit Tension de 3 ressorts • Kit di tensionamento a 3 molle



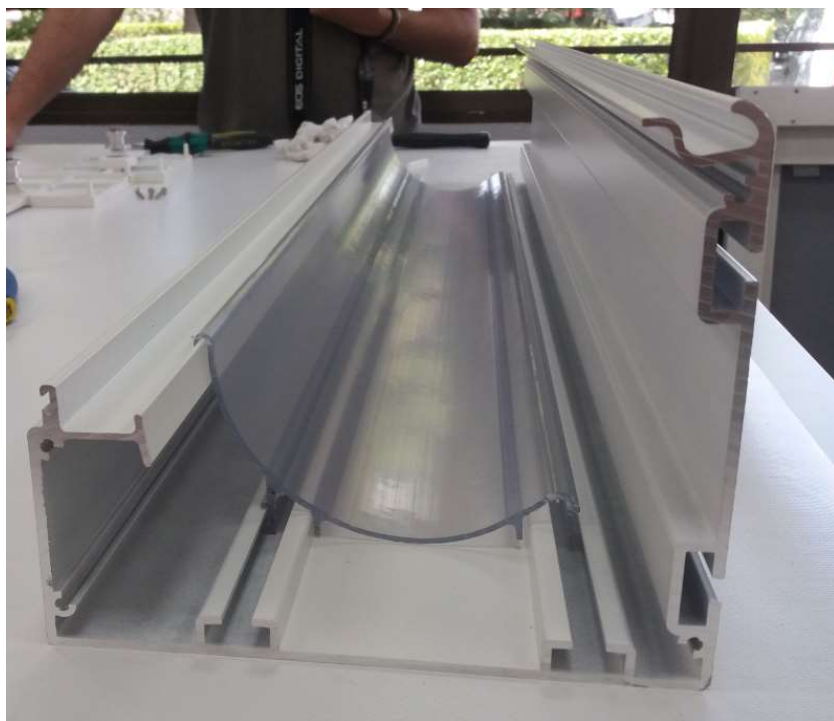
Hera

gaviota
The Sun & Shutter Specialists



Hera

gaviota
The Sun & Shutter Specialists



Hera

gaviota
The Sun & Shutter Specialists

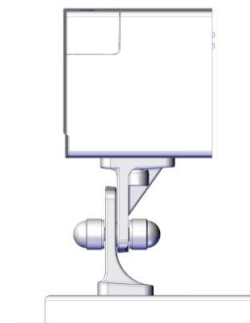
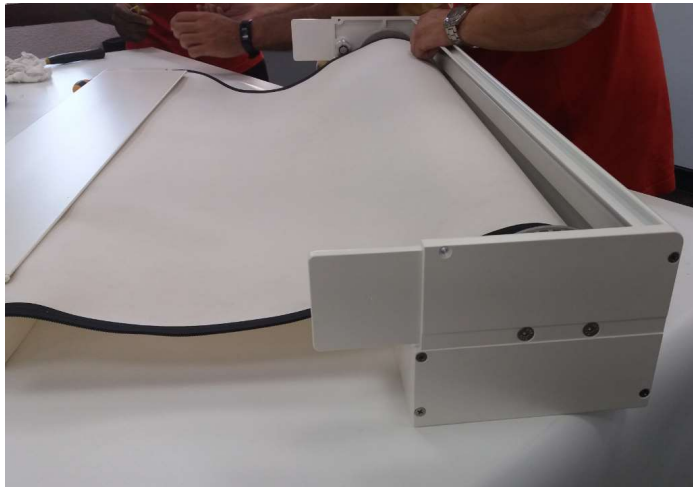
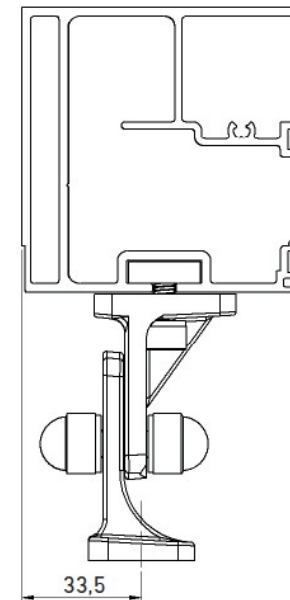




Tabla C • Table C • Table C • Tabella C		
mm	X	Y
Máxima • Maximum Maximum • Massima	500	600
Mínima • Minimum Minimum • Minimo	300	400

Número mínimo de soportes • Minimum number of supports Nombre minimum de supports • Numero minimo di supporti		
Salida • Projection Projection • Sporgenza	<4m	2
	>4m	3



Hera

gaviota
The Sun & Shutter Specialists



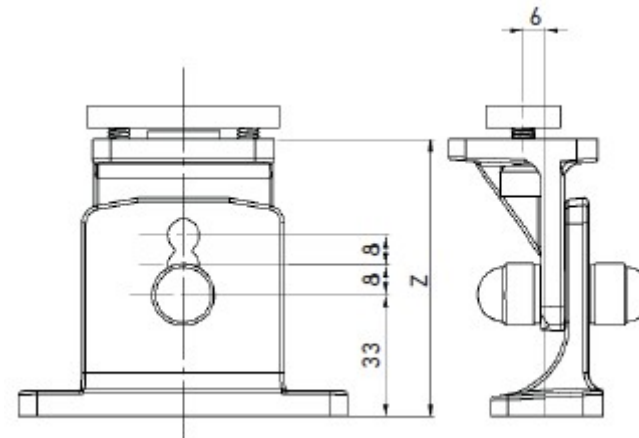
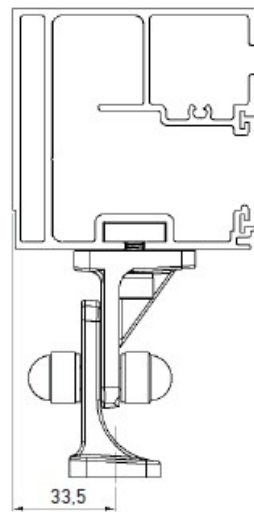
Hera

gaviota
The Sun & Shutter Specialists



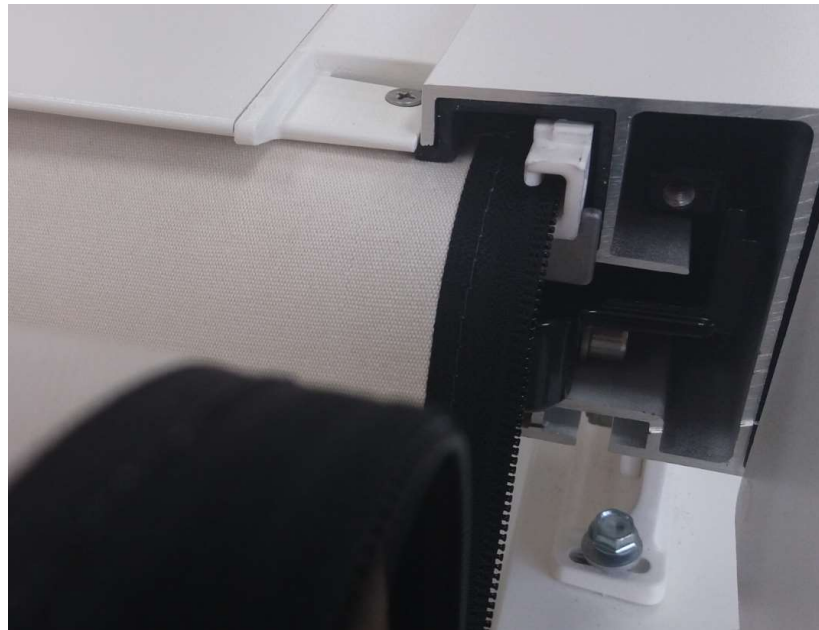
Hera

gaviota
The Sun & Shutter Specialists



Hera

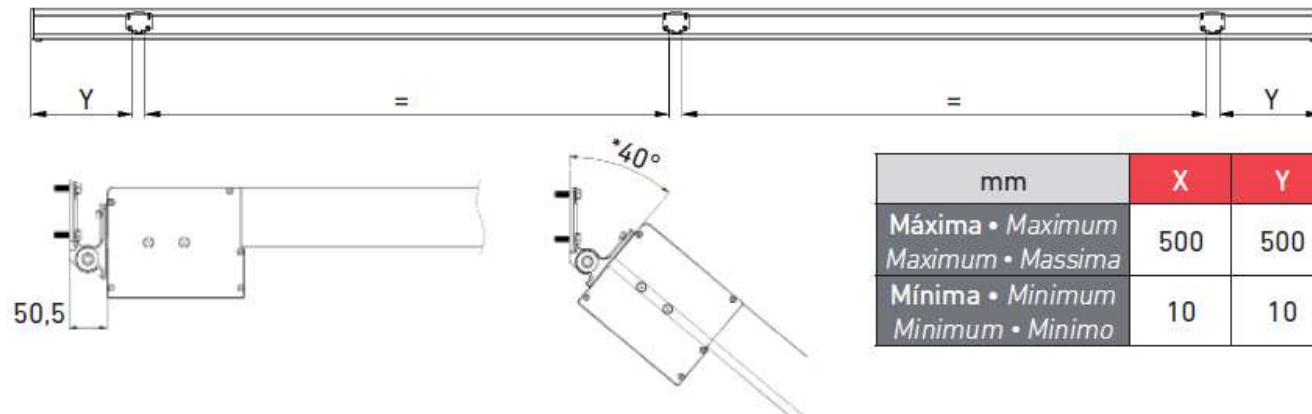
gaviota
The Sun & Shutter Specialists



OPCIONAL

Soporte pared cofre

Posición instalación de soportes frontales 0° a 30° • *front supports installation position of from 0° to 30°*
 Position installation des supports mur 0° à 30° • *Posizione per il montaggio dei supporti anteriori da 0° a 30°*



mm	X	Y
Máxima • Maximum Maximum • Massima	500	500
Mínima • Minimum Minimum • Minimo	10	10

El tercer soporte central del cajón irá a partir de 5m de línea. No es obligatorio, pero si es aconsejable a partir de 5m de línea.

*Rango de regulación para facilitar la instalación 0° a 40°.

*Regulation range to facilitate installation from 0° to 40°.

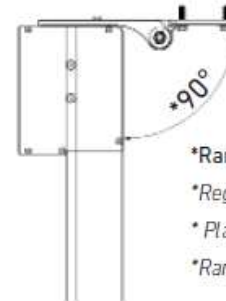
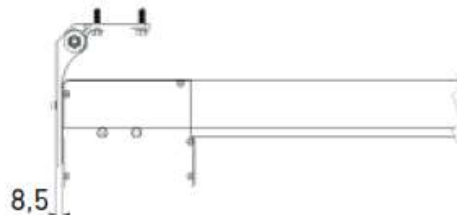
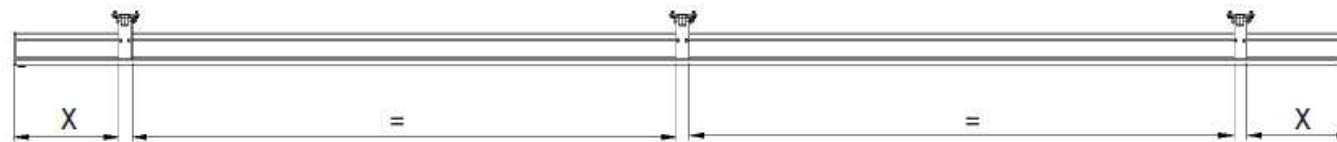
*Plage de réglage pour faciliter l'installation 0° à 40°.

*Range di regolazione per una facile installazione, da 0° a 40°.

OPCIONAL

Soporte techo cofre

Posición instalación de soportes techo 0° a 30° • *Installation position of ceiling supports from 0° to 30°*
 Position installation des supports plafond 0° à 30° • *Posizione per il montaggio dei supporti a soffitto da 0° a 30°*



mm	X	Y
Máxima • Maximum Maximum • Massima	500	500
Mínima • Minimum Minimum • Minimo	10	10

*Rango de regulación para facilitar la instalación 0° a 90°.

*Regulation range to facilitate installation from 0° to 90°.

*Plage de réglage pour faciliter l'installation 0° à 90°.

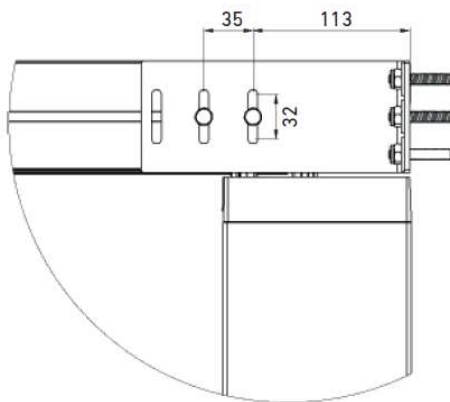
*Range di regolazione per una facile installazione, da 0° a 90°.

El tercer soporte central del cajón irá a partir de 5m de línea. No es obligatorio, pero si es aconsejable a partir de 5m de línea.

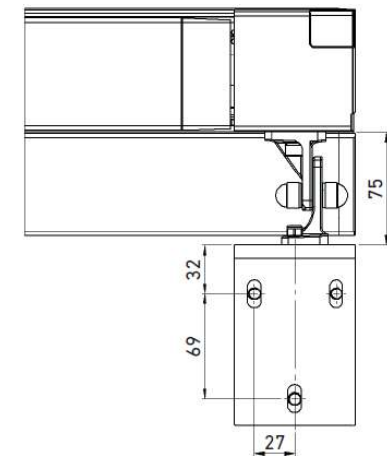
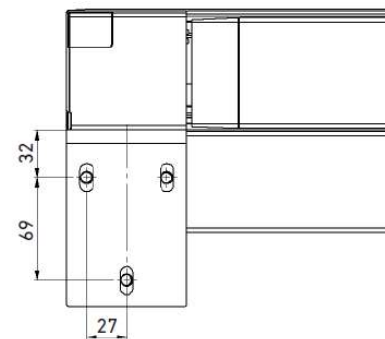
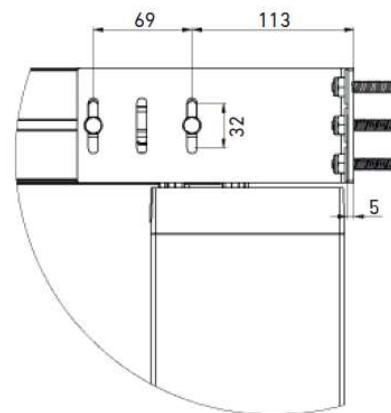
OPCIONAL

Soportes cajón/retorno entre paredes

Regleta • Lower adjustment
Fixation • Fissaggio

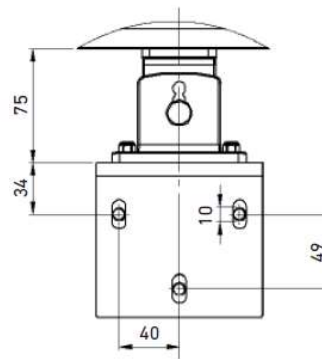
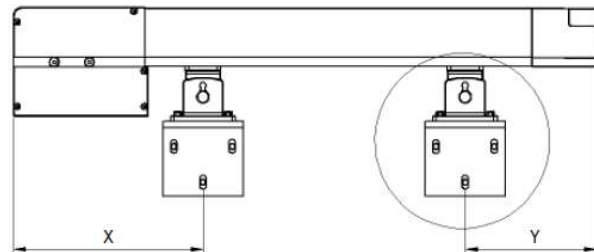
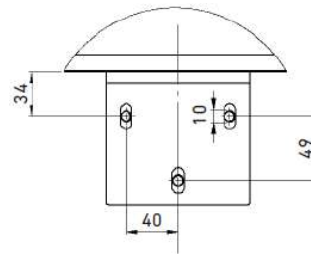
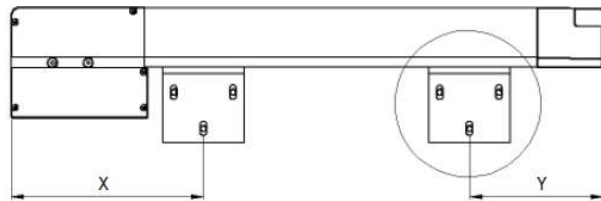


Soporte • Support
Support • Supporto



OPCIONAL

Soportes guías entre paredes

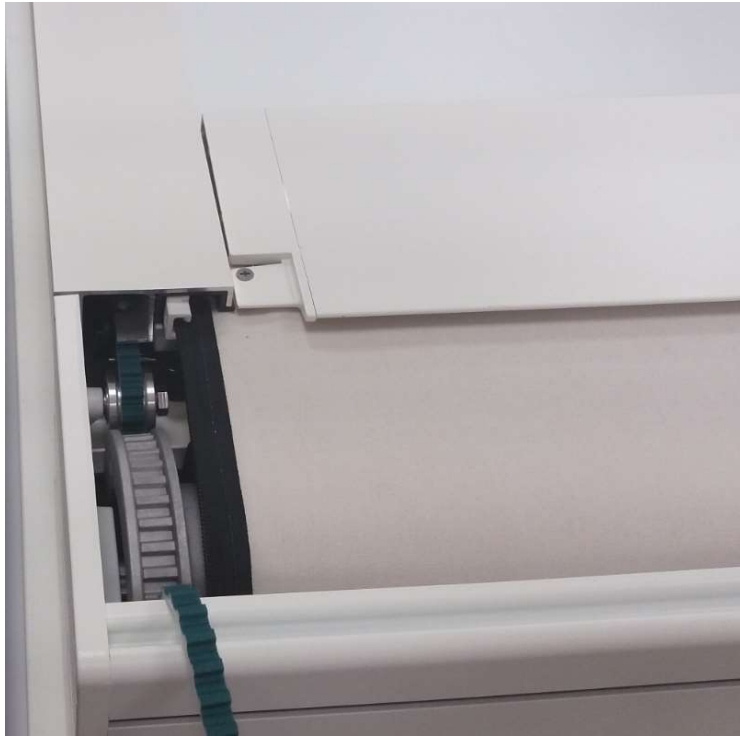


mm	X	Y
Máxima • Maximum Maximum • Massima	500	600
Mínima • Minimum Minimum • Mínimo	300	400

Número mínimo de escuadras según la salida Minimum number of brackets depending on projection Nombre minimum d'équerres de fixation en fonction de la projection Numero minimo di squadre in base alla sporgenza		
Salida • Projection Projection • Sporgenza	<4	2
	>4	3

Hera

gaviota
The Sun & Shutter Specialists



Hera

gaviota
The Sun & Shutter Specialists



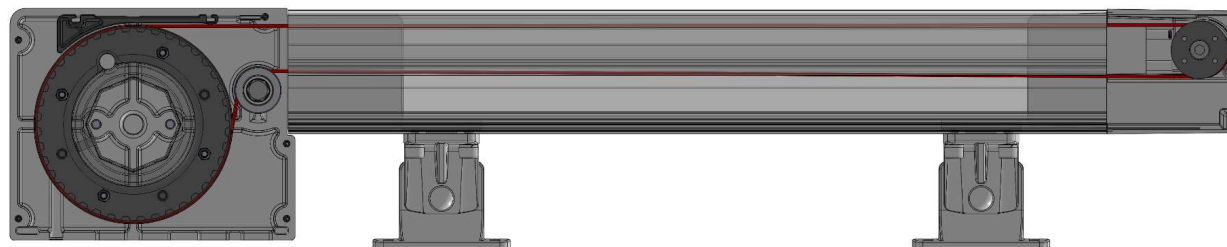
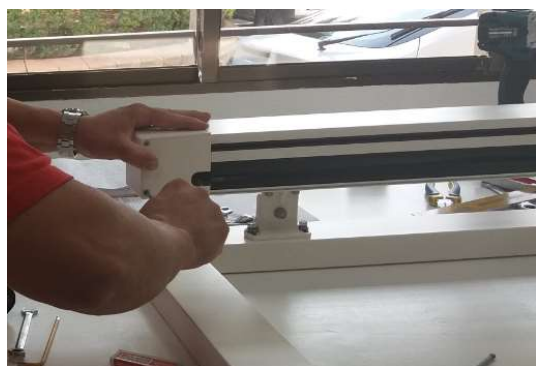
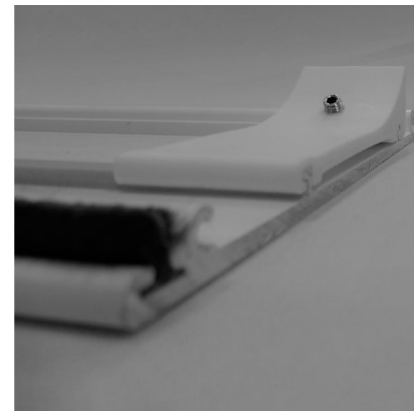
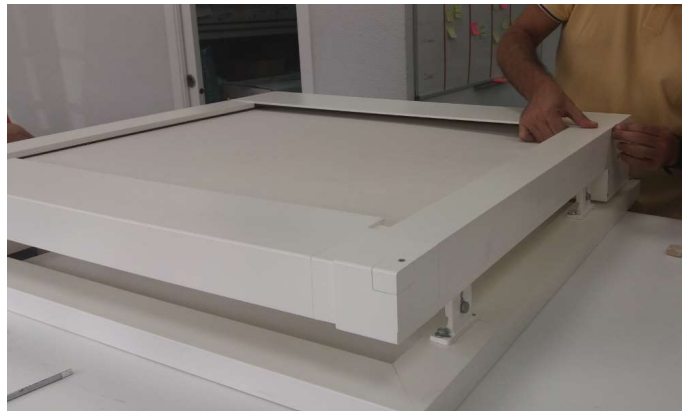
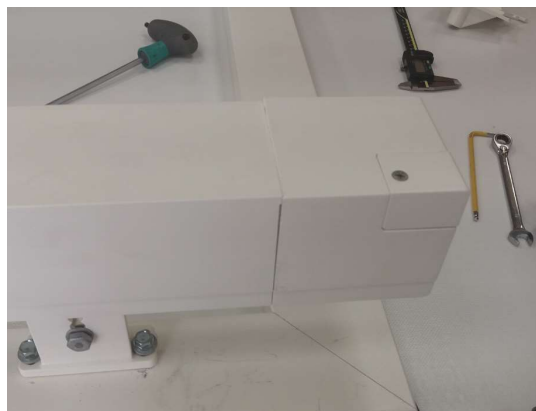
Hera

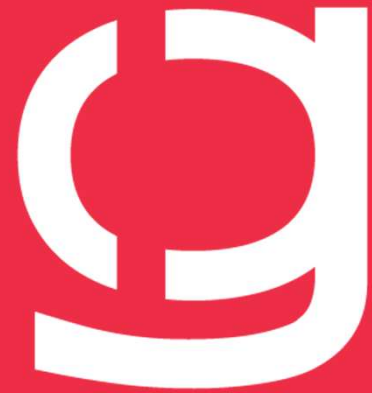
gaviota
The Sun & Shutter Specialists



Hera

gaviota
The Sun & Shutter Specialists





gaviota

The Sun & Shutter Specialists